

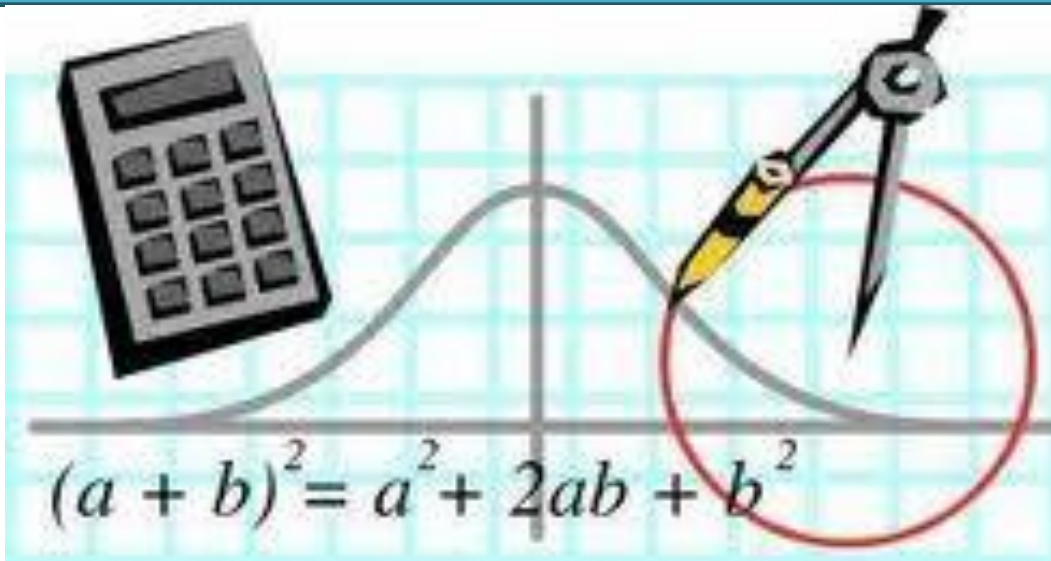


U.N.S.E.



FACULTAD DE
CIENCIAS FORESTALES
Ing. Néstor René Ledesma

GUÍA TEÓRICO PRÁCTICA MATEMÁTICA



Carreras:

- * Ingeniería Forestal
- * Ingeniería en Industrias Forestales
- * Licenciatura en Ecología y Conservación del Ambiente
- * Técnico en Viveros y Plantaciones Forestales
- * Técnico en Aserradero, Carpintería y Carpintería Industrial
- * Técnico Fitosanitarista

Docentes:

Lic. Claudia Cejas
Lic. Carolina Ger

Coordinación: Lic. Sylvia
Nabarro Beltrán

CONTENIDOS***Unidad 1: El lenguaje formal de la matemática.***

1.1.- Lectura e interpretación de textos matemáticos.

Unidad 2: Conjuntos numéricos.

2.1.- El conjunto de números reales.

2.2.- Radicación.

Unidad 3: Ecuaciones

3.1.- Ecuaciones de primer y segundo grado con una incógnita.

3.2.- Sistemas de ecuaciones lineales con dos incógnitas.

Unidad 4: Polinomios

4.1.- Definición y clasificación de Polinomios.

4.2.- Raíces de un polinomio.

4.3.- Operaciones con polinomios

4.4.- Ecuación de la recta

Unidad 5. Razones trigonométricas

5.1- Razones trigonométricas en un triángulo rectángulo.

5.2- Resolución de triángulos rectángulos.

5.3.- Planteo y solución de problemas de índole práctico

Unidad 1: El Lenguaje Matemático

Objetivos de la Unidad 1

- **Identificar los distintos símbolos matemáticos**
- **Transferir expresiones de un lenguaje a otro**
- **Interpretar el lenguaje simbólico**

GUÍA N° 1: EL LENGUAJE FORMAL DE LA MATEMÁTICA

El Lenguaje Matemático

La matemática es una ciencia que tiene su propio lenguaje; el lenguaje matemático a través del cual se expresan propiedades, axiomas, teoremas, y hasta simples enunciados.

El *lenguaje simbólico formal* de las matemáticas sigue una serie de convenciones propias; los símbolos representan un concepto, una operación, una entidad matemática según ciertas reglas. Este lenguaje particular y específico, simplifica en algunos casos la comunicación y permite clarificar y designar de manera exacta, sus contenidos.

¿A qué nos referimos cuando hablamos de lenguaje matemático?

Nos referimos a:

1. **La simbología matemática:** signos o caracteres gráficos, que son como las “palabras” de un idioma. Éstas deben ser conocidas con el objeto de poder interpretar lo que se quiere decir con ellas. Cada uno de estos símbolos utilizados en matemática, son necesarios para la perfecta construcción de ideas, de manera que la sustitución de alguno de ellos por otro diferente, aunque sea gráficamente parecido, cambiaría totalmente el significado. Todas y cada una de las “palabras matemáticas” tienen un significado particular, no existiendo la posibilidad de sinónimos.
2. **La estructura y presentación de los contenidos matemáticos:** se realiza mediante enunciados con nombres o etiquetas (como por ejemplo: Definición, Teorema, Proposición, Lema, Demostración, Corolario, etc.), de manera que cada una de ellas predice su contenido. Así, todo enunciado o afirmación en matemática, debe ser presentado dentro de uno de estos epígrafes, ayudando así a una clara organización y estructura de los contenidos de la materia.

Recordaremos a continuación algunos símbolos matemáticos que utilizaremos en la lectura y la escritura de éste lenguaje:

Símbolo	Significado
\forall	Para todo
\exists	Existe al menos uno
\in	Pertenece a
\notin	No pertenece a
\subset	Está incluido en
$\not\subset$	No está incluido
/	Tal que
\wedge	Y
\vee	O
\sim	no
\mathbb{N}	Conjunto de números naturales
\mathbb{Z}	Conjunto de números enteros
\mathbb{Q}	Conjunto de números racionales
\mathbb{R}	Conjunto de números reales
Log	Logaritmo decimal
ln	Logaritmo neperiano
\sum	Sumatoria
∞	Infinito
π	Phi
\cap	Intersección
\cup	Unión
\Rightarrow	Entonces
\Leftrightarrow	Sí y sólo si
\geq	Mayor o igual
\leq	Menor o igual

Para analizar estos símbolos consideremos el conjunto $A = \{1, 2, 3, 4, 5, 6, 7, 8\}$

✚ Para indicar que un elemento **pertenece** al conjunto escribimos:

$$1 \in A \quad (\text{se lee: } 1 \text{ pertenece al conjunto } A)$$

✚ Para indicar que un elemento **NO** pertenece al conjunto escribimos

$$9 \notin A \quad (\text{se lee: } 9 \text{ no pertenece al conjunto } A)$$

✚ El símbolo “ \exists ” Se utiliza para expresar la existencia de **al menos** un elemento que cumple una condición o propiedad.

Se lee “**existe al menos**”.

Para representar que en el conjunto **A** **existen** elementos que son múltiplos de 2, se

escribiría: $\exists x \in A / x = \dot{2}$

Se lee: “**existe al menos** un elemento **x** que pertenece al conjunto **A** tal que **x** es múltiplo de 2”

✚ El símbolo “ \forall ” Se utiliza para expresar que una propiedad o condición es cierta **para todo** elemento del conjunto.

Para representar que en el conjunto **A** **todos** los elementos del conjunto son números naturales, menores e iguales que 8, se escribe:

$$A = \{x / x \in N \wedge x \leq 8\}$$

Se lee: “El conjunto A está formado por todos los x, tal que x es un número natural menor e igual que 8”.

✚ El símbolo “ \Rightarrow ” es un conectivo lógico de Implicación que se lee “**entonces**”

$$a \in \mathbb{N} \Rightarrow -a \in \mathbb{Z}$$

Se lee: “Si **a** pertenece al conjunto de los números naturales **entonces -a** pertenece al conjunto de los numeros enteros.

✚ El símbolo “ \Leftrightarrow ” es un conectivo lógico de doble Implicación que se lee “**si y sólo si**”

$$a \in \mathbb{N} \Leftrightarrow (a \in \mathbb{Z} \wedge a > 0)$$

Se lee: “**a** pertenece a los números naturales **si y sólo si** **a** pertenece a los números enteros y **a** es mayor que **cero**”.

Lenguaje Matemático

Existen tres grandes categorías en el lenguaje matemático: el lenguaje coloquial, el lenguaje simbólico y el lenguaje gráfico. El lenguaje coloquial se utiliza para expresar ideas y conceptos en forma escrita u oral usando el lenguaje ordinario. El lenguaje simbólico se utiliza para expresar con símbolos en forma precisa los conceptos dados en lenguaje coloquial. El lenguaje gráfico se utiliza para representar conceptos y situaciones.

Lenguaje Coloquial	Lenguaje Simbólico
Un número	X
El duplo, el doble de un número	2X
La mitad de un número	$\frac{X}{2}$
el anterior de un número	X-1
El sucesor o el siguiente de un número	X+1
El opuesto de un número	- X
Un número par	2X
Un número impar	2X+1
El triple de un número	3X
El cuádruplo de un número	4X
La tercera parte, el tercio de un número	$\frac{X}{3}$
El cuadrado de un número	X ²
El cubo de un número	X ³
El cuadrado del siguiente de un número	(X+1) ²
El cubo del siguiente de un número	(X+1) ³

Otros Ejemplos:

En lenguaje coloquial:	En lenguaje simbólico:
El área de un rectángulo es igual al producto entre la base (b) y la altura (h).	
La suma de las medidas de los ángulos interiores de un triángulo es 180°	
El área del círculo es igual al producto entre π y el cuadrado de la longitud del radio	

**Actividades**

1. Escriba la expresión simbólica correspondiente a cada expresión coloquial:
 - a. El doble de un número, más su siguiente, es 4.
 - b. El siguiente del doble de un número es 4.
 - c. El doble de un número, aumentado en 3 unidades, es 4.
 - d. El doble de: un número aumentado en 3 unidades, es 4.
 - e. La tercera parte de la raíz cuarta de 81, disminuida en la mitad de la raíz cuadrada de 144.
2. Expresé mediante un cálculo cada una de las siguientes situaciones:
 - a) Las pérdidas de una empresa durante un período de gestión fueron de \$ 500.000, exactamente \$ 25.000 por año. ¿Cuántos años duró dicha gestión?
 - a) ¿Cuáles son los datos?
 - b) ¿Cuáles son las incógnitas?
 - c) ¿Qué información aporta el problema?
 - d) ¿Que expresión utilizaras para resolverlo?
 - e) Realiza los cálculos correspondientes y resuelve.
 - f) Verifica los resultados encontrados.
 - b) En el tablero de un avión se enciende una luz cada vez que pierde cierta cantidad de metros de altitud. Si ya perdió 3000 m de altitud y la luz se encendió 5 veces, ¿cada cuántos metros de altitud se enciende la luz?
 - a) ¿Cuáles son los datos?
 - b) ¿Cuáles son las incógnitas?
 - c) ¿Qué información aporta el problema?
 - d) ¿Que expresión utilizaras para resolverlo?
 - e) Realiza los cálculos correspondientes y resuelve.
 - f) Verifica los resultados encontrados.

3. Complete la tabla como con la expresión que falte.

Lenguaje coloquial	Lenguaje simbólico
El área A de un cuadrado está dado por la medida de su lado b elevado al cuadrado.	
La diferencia entre los cuadrados de dos números a y b es mayor que 6.	
El doble del anterior de un número entero r es igual a 14.	
	$3.(x+5) = y$
El volumen V de una esfera es cuatro tercios del producto del valor de la arista p por el cubo de su radio r.	
	$A = (b.h)/2$

4. Daniela y Víctor son hermanos y sus edades actuales son **d** y **v** respectivamente. Dentro de 3 años, la edad de Víctor será dos veces y media la edad de su hermana. ¿Cuál o cuáles de las siguientes expresiones permite calcule la edad de Daniela conociendo la de Víctor?

- a) $d = (8v + 2,5) : 2,5$
- b) $d = (v+3) : 2,5$
- c) $d = 2,5 (v+3)$
- d) $d = (v-2.5) : 2,5$

5. Expresa simbólicamente:

a) Al sumar un número a, con su opuesto, se obtiene cero.	
b) Dado un número, multiplicarlo por 2, sumar 4, multiplicar por 5, dividir por 10.	
c) El doble de un número a	
d) Un número m , mas su doble, más su mitad.	
e) El triple del resultado de sumar cinco a un número p	
f) El siguiente de un número b sumado al doble de b.	
g) La mitad del siguiente de un número b.	
h) La edad de un Juan dentro de 20 años	
i) La edad que tenía Marisa hace 10 años	

6. Complete la tabla a partir de los enunciados.

- a) Marcela tiene x años.
- b) Su hija tiene 27 años menos que ella
- c) Su madre tiene el doble de la edad de ella.
- d) Su padre tiene 4 años más que su madre.
- e) Marcela tenía 5 años cuando nació su hermano Federico.

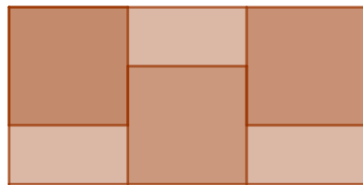
Marcela	X	El padre	
La hija		Federico	
La madre			

7) Plantee y resuelva, para cada problema responda las siguientes preguntas:

a) La raíz cuadrada del consecutivo de un número natural es igual al producto entre la raíz cuadrada de 50 y la raíz cuadrada de 2. ¿Cuál es ese número?

b) Una caja contiene 8 paquetes y cada paquete, 6 alfajores. Para darle un alfajor a cada uno de los 754 chicos que participan en un certamen, ¿cuántas de estas cajas hay que comprar? ¿Sobran alfajores después del reparto?

c) Con tres piezas cuadradas y tres rectangulares se armó esta figura. Cada pieza cuadrada tiene 32 cm de perímetro. Cada pieza rectangular tiene 22 cm de perímetro. ¿Cuál es el perímetro de la figura?



d) Los $\frac{4}{7}$ de los pasajeros de un tren turístico son extranjeros. Hay 72 pasajeros argentinos. Los extranjeros ocupan las $\frac{3}{8}$ partes de los asientos del tren. ¿Cuántos asientos tiene el tren?

e) En una escuela han organizado una campaña de invierno de confección de frazadas a partir de cuadrados de lana de 20 cm por 20 cm. Si desean hacer frazadas que midan 2 metros de largo y 1 metro 60 cm de ancho:

¿cuántos cuadrados de lana se necesitan para una frazada?

Si logran reunir 1.000 cuadrados de lana ¿cuántas frazadas se pueden confeccionar?

¿sobran cuadrados?

Unidad 2: Conjuntos numéricos.

2.1 El conjunto de números naturales.

El conjunto de números naturales constituye el primer conjunto numérico creado por el hombre. Se lo simboliza

$$N = \{1, 2, 3, 4, 5, \dots\}$$

Si queremos considerar este conjunto unido al cero, lo indicamos de la siguiente manera:

$$N_0 = \{0, 1, 2, 3, 4, 5, \dots\}$$

Caracterización del conjunto N.



- N. Es un conjunto infinito.
- Tiene primer elemento: el 1
- N no tiene último elemento.
- El conjunto de números naturales es un conjunto discreto.
(Entre dos números naturales existe un número finito de números naturales)

El conjunto de los números enteros.

Ecuaciones en N_0

En N_0 estudiamos ecuaciones como la siguiente:

$$a+x=b, \text{ de donde } x=b-a$$

Pero sabemos que en N_0 la sustracción $b-a$ sólo es posible si $b \geq a$.

Lo ejemplificamos:

1. $6+x=10 \rightarrow x=10-6, x=4$, tiene solución pues $10 > 6$
2. $6+x=6 \rightarrow x=6-6, x=0$, tiene solución pues $6=6$
3. $10+x=4$ No tiene solución pues $4 < 10$

A partir de los ejemplos observamos que se verifica lo siguiente:

- Si $b > a$, el resultado es un número natural.
- Si $b=a$, el resultado es cero.
- Si $b < a$, la ecuación no tiene solución en N_0

Para resolver este tercer tipo de ecuaciones, se advierte la necesidad de ampliar el campo de números.

Se crean así los números enteros negativos.

Así la ecuación 3 se resuelve de la siguiente manera:

$$10+x=4 \Rightarrow x=4-10 \Rightarrow x=-6$$

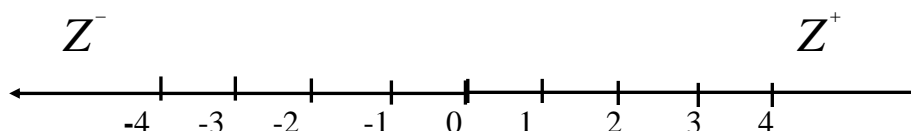
El conjunto numérico que contiene estos tipos de números se llama conjunto de los números enteros negativos y se los identifica con Z^- .

Podemos identificar al conjunto N con Z^+ .

Si a ambos conjuntos Z^+ y Z^- se une el conjunto unitario que tiene el cero como único elemento, se obtiene el conjunto de los números enteros, que identificaremos con Z .

$$\text{Simbólicamente: } Z = Z^+ \cup \{0\} \cup Z^-$$

Los números enteros en la recta numérica.



Para representar números enteros en la recta, tomamos una unidad que nos permitirá graduar dicha recta y representamos los números positivos a la derecha y los negativos a la izquierda del cero.

Caracterización del conjunto \mathbf{Z}

- No tiene primero ni último elemento.
 - Todo número entero tiene sucesor y antecesor
 - \mathbf{Z} es un conjunto discreto
- (Entre dos números enteros hay un número finito de números enteros)

El conjunto de números racionales.

En el conjunto de los números enteros estudiamos que las ecuaciones de la forma $a \cdot x = b$ sólo tienen solución si b es múltiplo de a y $a \neq 0$

Tomemos por ejemplo:

- $4 \cdot x = 12 \Rightarrow x = 12:4$ y $x = 3$,
- $4 \cdot x = 4 \Rightarrow x = 4:4$ y $x = 1$,
- Si $5 \cdot x = 8$ vemos que no existe ningún número entero que permita que tal igualdad se verifique.

Problemas como éste dieron lugar a la necesidad de ampliar el conjunto numérico con la consideración de los números fraccionarios (\mathbf{F})

Si unimos el conjunto de los números fraccionarios \mathbf{F} al conjunto \mathbf{Z} ya conocido, obtendremos el conjunto de números racionales que identificaremos con \mathbf{Q} .

$$\text{Simbólicamente: } \mathbf{Q} = \mathbf{Z} \cup \mathbf{F}$$

¿Qué es un número racional?

Número racional es todo aquel que se puede expresar como la razón de dos números a y b , siendo $a \in \mathbf{Z}$ y $b \in \mathbf{Z} - \{0\}$.

Simbólicamente:

$$\mathbf{Q} = \left\{ \frac{a}{b} / a, b \in \mathbf{Z} \wedge b \neq 0 \right\}$$

$$\text{Ejemplos: } -\frac{2}{3} \in \mathbf{Q}; \quad \frac{1}{4} \in \mathbf{Q}, \quad \frac{12}{4} = 3 \in \mathbf{Q}, \quad -\frac{5}{5} = -1 \in \mathbf{Q}$$

Caracterización del conjunto Q:

- El conjunto **Q** es un conjunto infinito.
- No tiene primero ni último elemento.
- **Q** es un conjunto **denso**. Esto significa que entre dos números racionales existe un número infinito de números racionales. Esta propiedad nos permite hallar una fracción entre dos fracciones según lo siguiente: Si $\frac{a}{b} < \frac{c}{d} \Rightarrow \frac{a}{b} < \frac{a+c}{b+d} < \frac{c}{d}$

Operaciones en Q**1) Adición:**

Consideraremos los siguientes casos los que expresaremos en forma simbólica:

$$1. \text{ De igual denominador: } \frac{a}{m} + \frac{b}{m} = \frac{a+b}{m}$$

$$2. \text{ De distinto denominador: } \frac{a}{m} + \frac{b}{n} = \frac{an+bm}{mn}$$

2) Sustracción:

Para restar dos números racionales, se suma al minuendo el opuesto del sustraendo:

$$\frac{a}{b} - \frac{c}{d} = \frac{a}{b} + \left(-\frac{c}{d} \right)$$

3) Multiplicación:

Se llama producto de números racionales a todo número racional cuyo numerador es el producto de los numeradores y cuyo denominador es el producto de los denominadores de los factores.

$$\text{Simbólicamente: } \frac{a}{b} \cdot \frac{c}{d} = \frac{a \cdot c}{b \cdot d}$$

Para pensar y responder:

- ¿Porqué el cero no tiene inverso multiplicativo?
- ¿Todos los racionales tienen inverso aditivo?
- ¿Cuál es el elemento neutro para la adición y para la multiplicación?

4) Cociente:

Sean $\frac{a}{b}, \frac{c}{d} \in \mathbf{Q}$, el cociente $\frac{a}{b} : \frac{c}{d}$ es otro número racional $\frac{m}{n}$ tal que: $\frac{m}{n} = \frac{a \cdot d}{b \cdot c}$

5) Potencia de base racional y exponente natural.

Si $a \in \mathbf{Q}$ y $n \in \mathbf{N}$, definimos:

- Para $a \neq 0$, $a^0 = 1$
- $a^1 = a$
- $a^n = a \cdot a \cdot \dots \cdot a$ si $n \geq 2$

6) Raíz cuadrada

Si $\frac{a}{b} \in \mathbf{Q}$ se define raíz cuadrada de $\frac{a}{b}$ de la siguiente manera:

$$\sqrt{\frac{a}{b}} = \frac{p}{q} \Leftrightarrow \left(\frac{p}{q} \right)^2 = \frac{a}{b}$$

7) Raíz enésima de un número racional

$$\sqrt[n]{\frac{a}{b}} = \frac{p}{q} \Leftrightarrow \left(\frac{p}{q}\right)^n = \frac{a}{b}, \text{ siendo } n \in \mathbf{N} \text{ y } \frac{a}{b} \in \mathbf{Q} \text{ y } \frac{p}{q} \in \mathbf{Q}$$

8) Potencia de base racional y exponente negativo.

$$\text{Para } a \in \mathbf{Q}, \text{ siendo } a \neq 0 \text{ y } k \in \mathbf{Z}, \text{ definimos } a^{-k} = \frac{1}{a^k}$$

Completar y ejemplificar:

- a) $\left(\frac{a}{b}\right)^{-n} = \left(\frac{b}{a}\right)^n$ La potencia $-n$ de una fracción distinta de cero es igual a la potencia de exponente n del.....de dicha fracción. Siendo $n \in \mathbf{N}$ y $a \neq 0$
- b) $\left(\frac{a}{b} \cdot \frac{c}{d}\right)^n = \left(\frac{a}{b}\right)^n \cdot \left(\frac{c}{d}\right)^n$ La potenciación es distributiva respecto de la
- c) $\left(\frac{a}{b} : \frac{c}{d}\right)^n = \left(\frac{a}{b}\right)^n : \left(\frac{c}{d}\right)^n$. La potenciación es respecto de la división.
- d) $\left(\frac{a}{b}\right)^n \cdot \left(\frac{a}{b}\right)^p = \left(\frac{a}{b}\right)^{n+p}$ El producto de potencias de igual base es otra potencia de la misma base cuyo exponente es igual de los exponentes.
- e) $\left(\frac{a}{b}\right)^n : \left(\frac{a}{b}\right)^p = \left(\frac{a}{b}\right)^{n-p}$ El cociente de potencias de igual base es otra potencia de la misma base cuyo exponente es igual de los exponentes.
- f) $\left[\left(\frac{a}{b}\right)^n\right]^p = \left(\frac{a}{b}\right)^{n \cdot p}$ La potencia de otra potencia es igual a otra potencia de la misma base cuyo exponente es igual de los exponentes.
- g) La potenciación.....es distributiva respecto a la suma

**Actividades**

1) Determinar si las siguientes expresiones son verdaderas o falsas. En caso de ser falsa, justifique porque lo es.

a) $\mathbf{N} \supset \mathbf{Z}$

b) $\mathbf{Q} \cap \mathbf{R} = \mathbf{Q}$

c) $\mathbf{Q} \subset \mathbf{R}$

d) $\sqrt[3]{-8} \in \mathbf{Z}$

e) $-3 \in \mathbf{Q}$

f) $\mathbf{R} \subset \mathbf{I}$

g) Algunos números racionales son fraccionarios.

h) Todos los números racionales son fraccionarios.

i) $\sqrt{4} - \sqrt{4}$ es un número entero.

j) $\sqrt{2}$ es un número irracional.

2) Completar.

a) Si $c > b$, el punto representativo de "c", en la recta real, está a la..... del punto representativo de b

- b) Si $d < b$, el punto representativo de “d”, en la recta real, está a la..... del punto representativo de b.
- c) Todos los números reales positivos son..... que cero.
- d) Todos los números reales..... son menores que cero.
- e) Entre dos reales negativos ¿cuál es el mayor?.....

3) Insertar el símbolo de $<$, $=$, ó $>$ según corresponda a cada par de números y representelos en la recta real.

- | | | | |
|-------------------------------------|--------------------------------------|------------------------------------|-------------------------------------|
| a) $\frac{-1}{2} \dots \frac{5}{4}$ | a) $\frac{-7}{6} \dots \frac{-6}{5}$ | b) $\frac{8}{5} \dots \frac{3}{5}$ | c) $-104 \dots 2$ |
| d) $\frac{1}{2} \dots \frac{1}{3}$ | e) $-\frac{4}{5} \dots -\frac{2}{3}$ | f) $\frac{7}{8} \dots \frac{8}{9}$ | g) $\frac{4}{3} \dots -\frac{5}{7}$ |

4) Completar

- a) La sustracción entre números reales la propiedad conmutativa.
- b) En la siguiente suma algebraica $10 + 3 - 7 + 6 - 4 - 2 + 5$ hay..... términos positivos y..... términos negativos.
- c) El opuesto de un número real “a” es.....
- d) El opuesto de..... es cero.
- e) Dos números reales opuestos tienen el..... valor absoluto.
- f) La suma de dos números reales de igual signo es otro número real cuyo valor absoluto es la.....de los valores absolutos y de signo de los sumandos
- g) La suma de dos números reales de distinto signo es otro número real cuyo valor absoluto es la.....de los valores absolutos y tiene el signo de
- h) La suma de un número real y su opuesto es siempre.....

6) Indicar las operaciones principales y luego resolver:

- | | | |
|--|---|---|
| a) $\frac{1}{2} + \left(\frac{-1}{3} - \frac{3}{5} + \frac{1}{4}\right) =$ | b) $\frac{2}{3} - \left(\frac{1}{4} - \frac{1}{5}\right) - \frac{1}{2} =$ | c) $\frac{1}{2} + \frac{3}{4} \cdot \frac{5}{7} =$ |
| d) $\frac{1}{2} + \left(\frac{1}{4} - \frac{1}{5}\right) - \frac{1}{2} =$ | e) $\frac{1}{2} - \frac{3}{4} \left(\frac{-5}{7}\right) =$ | f) $\left(\frac{1}{2} + \frac{3}{4}\right) \cdot \frac{5}{7} =$ |

7) Resolver

- | | |
|---|--|
| a) $-3^3(4 - 5 \cdot 2^3)^2$ | m) $-2[12 \div (39 - 3)]$ |
| b) $5^2 - [7^2 + 6^3 - 5^4(2 - 9^0)]$ | n) $[(3 + -2)^0 + (4 - 3)^2] \cdot 4 + 2^4$ |
| c) $6(1 - 70)[-3^2(4^3 - 8^2)]$ | o) $[-2(-5 - -7 + 11 - 17)][-5(23 + -28 - 4 + 6 - 3)]$ |
| d) $(-6 + 3^2)(24 - 17)$ | p) $[4(9 - 6)^3 + 2] - 8$ |
| e) $\{-12 + 8[6 - 4(3 - 7)]\}(6 - 5)$ | m) $4\{[-(50 + -5) \div 3] + 6\} [(-4 + -3 + 1) \div 3]$ |
| f) $[(8 + 4) \div (-5 + 3)][(12 - -3) \div (6 + -1)]$ | n) $-80[-2(-18 + 3)]$ |

- g) $19 - 23(5 - 7) - \{[3 - (8 + -5) - 2] - [-9 - 3(2 - 5)]\}$ q) $[(17 - 15)^4 + (2 - 3)^2 - (1 - 2)^3]$
- h) $-2\{[-40 \div (-25 + 4 - -1)] \div [26 \div (13 - -13)]\}$ r) $\{[(4 \div 2)^2 (6 - 5)^3]\}$
- i) $\{36 + [-(7 + -8 + 4)]\} \{-(3 - -2) + (8 - 4)\}$ s) $-[(128 \div -8) \div (-14 - 2)]$
- j) $[2 - 3^0 (-2^2 \div 2)^2 (5 - 6)^8 - (3)^2]^2$ t) $[(1 + 4)^2 - (-4)^2 (10 - 9)^3]^2$
- k) $(2^3 - -2^4) + -2(-4 - -15)$ u) $-8\{-4[(100 \div 25) - -8]\}$
- l) $(-6 + -5 - 7 + 4) - (15 - 22 + 4)$

Números irracionales

Los números que no pueden expresarse como la razón de otros dos números, forman el conjunto de los números irracionales. Representamos este conjunto con I. Los números irracionales son aquellos que pueden escribirse como una expresión decimal de infinitas cifras decimales no periódicos.

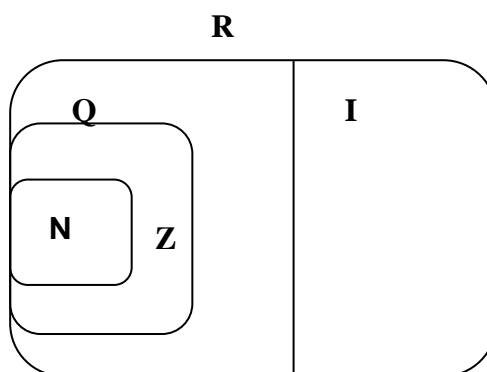
Por ejemplo: $\sqrt{2} = 1,4142\dots$

$\pi = 3,141592653589\dots$

Números reales

Los números racionales con los irracionales forman el conjunto de los números reales, que denotaremos con **R**.

Sintetizando:



Recordemos:

- Los números reales cubren toda la recta.
- A todo número real corresponde un punto de la recta numérica.
- Todo punto de la recta representa un número real.

Operaciones y propiedades en el conjunto de los números reales.

En R, como ya se mencionó, se definen dos operaciones básicas, la adición (+) y la multiplicación (.); estas cumplen, entre otras, las siguientes propiedades:

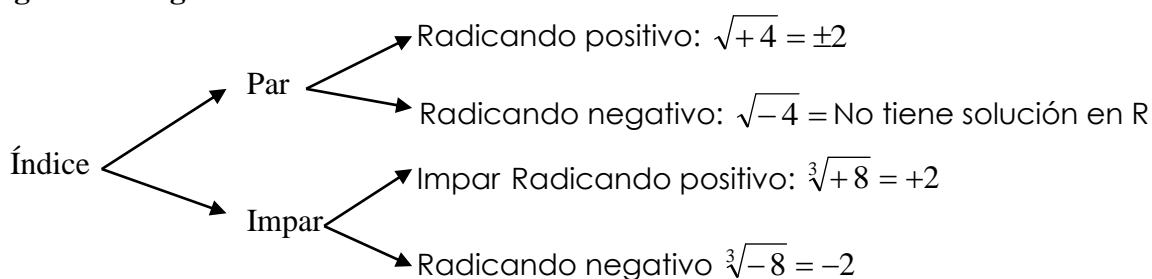
Propiedad	Expresión simbólica	Ejemplo Numérico
Ley de cierre	$\forall a, b \in R : a + b \in R$ $\forall a, b \in R : a \cdot b \in R$	2+11=13 $\in R$ 2.11=22 $\in R$

Conmutativa	$\forall a, b \in R : a + b = b + a$ $\forall a, b \in R : a \cdot b = b \cdot a$	3+4=4+3 12.3=3.12
Asociativa	$\forall a, b, c \in R : (a + b) + c = a + (b + c)$ $\forall a, b, c \in R : (a \cdot b) \cdot c = a \cdot (b \cdot c)$	(8+3)+2=8+(3+2) (-2.6).3=(-2).(6.3)
Distributiva producto con respecto a la suma	$\forall a, b, c \in R : a \cdot (b + c) = a \cdot b + a \cdot c$	6.(1+3)=6.1+6.3 6.4=6+18 24=24
Existencia de elemento neutro	$\exists 0 \in R / \forall a \in R : a + 0 = a$ $\exists 1 \in R / \forall a \in R : a \cdot 1 = a$	-5+0=-5 7.1=7
Existencia de elemento Inverso	$\forall a \in R, \exists ! -a \in R / a + (-a) = 0$ $\forall a \in R - \{0\}, \exists ! a^{-1} \in R / a \cdot a^{-1} = 1$	3+(-3)=0 9 \cdot \frac{1}{9} = 1

Radicación

La raíz enésima de un número a es otro número b que elevado a la potencia n , donde $n \in \mathbb{N}$, da por resultado el número a : $\sqrt[n]{a} = b \Leftrightarrow b^n = a$

Regla de los signos



Propiedades de la radicación

1. Distributiva con respecto al producto y el cociente

$$\sqrt[n]{a \cdot b} = \sqrt[n]{a} \cdot \sqrt[n]{b}$$

Esto es válido siempre que las raíces sean posibles.

2. Raíz de otra raíz

$$\sqrt[n]{\sqrt[m]{a}} = \sqrt[n \cdot m]{a}$$

3. Si el índice y el exponente de un radical de base positiva se multiplica o divide por un mismo número, la raíz no varía.

$$\sqrt[n]{a^m} = \sqrt[n \cdot b]{a^{m \cdot b}}$$

4. Si p y q son números naturales y a es un número real positivo se define:

$$a^{p/q} = \sqrt[q]{a^p}$$

Simplificación de radicales

Simplificar un radical quiere decir eliminar factores del radical hasta que el radicando contenga sólo exponente igual o menor que el índice del radical y el índice sea tan pequeño como sea posible.

Algunas propiedades que resultan útiles para la simplificación son:

Multiplicación o división del índice y el exponente por un mismo número natural.

Si el índice y el exponente de un radical de radicando positivo (*), se multiplican o dividen por un mismo número natural, la raíz no varía.

$\sqrt[n]{a^r} = n\sqrt[n \cdot s]{a^{r \cdot s}}$	$\sqrt{4} = \sqrt[2 \cdot 3]{4^{1 \cdot 3}} = \sqrt[6]{64} = 2$
$\sqrt[n]{a^r} = n\sqrt[n \div s]{a^{r \div s}}$	$\sqrt[6]{8^2} = \sqrt[6 \div 2]{8^{2 \div 2}} = \sqrt[3]{8} = 2$

(*) veremos un contraejemplo para demostrar que la propiedad no siempre es válida para radicales de radicando negativo.

Ejemplo

$$\sqrt[6]{(-8)^2} = \sqrt[6]{64} = 2$$

Si dividimos el índice y el exponente, resulta:

$$\sqrt[6 \div 2]{(-8)^{2 \div 2}} = \sqrt[3]{-8} = -2 \quad \text{que no coincide con el resultado anterior.}$$

En consecuencia:

No siempre es posible simplificar un radical de radicando negativo.

Al respecto debemos recordar:

Si n es impar: $\sqrt[n]{a^n} = a$

Si n es par: $\sqrt[n]{a^n} = |a|$

En particular: $\sqrt{a^2} = |a|$

Extracción de factores del radical.

Cuando el exponente del radicando es mayor o igual que el índice, se puede simplificar el radical extrayendo factores.

Ejemplo.

Consideremos $\sqrt{8}$

Podemos expresar a 8 como una potencia $\sqrt{2^3}$

Aquí no podemos simplificar índice y exponente por un mismo número, pero podemos descomponer al radicando como un producto de potencias de igual base de modo que:

- I. El exponente de una de ellas sea múltiplo del índice.
- II. El otro exponente sea menor que el índice.

Así $\sqrt{8} = \sqrt{2^2 \cdot 2}$

distribuyendo $\sqrt{8} = \sqrt{2^2} \cdot \sqrt{2}$

simplificando $\sqrt{8} = 2\sqrt{2}$

- ✓ Todos los exponentes del radicando son menores que el índice.
- ✓ El radical ha quedado simplificado.

Otros ejemplos (todas las letras denotan números reales positivos):

$$\text{a) } \sqrt[9]{64} \quad \text{b) } \sqrt[12]{27a^6x^3} \quad \text{c) } \sqrt{3a^2b^3} \sqrt{6a^5b}$$

Solución

a)

$$\begin{aligned} \sqrt[9]{64} &= \sqrt[9]{4^3} \\ &= \sqrt[3]{4} \end{aligned}$$

b)

$$\begin{aligned} \sqrt[12]{27a^6x^3} &= \sqrt[12]{3^3a^6x^3} \\ &= \sqrt[4]{3a^2x} \end{aligned}$$

c)

$$\begin{aligned} \sqrt{3a^2b^3} \sqrt{6a^5b} &= \sqrt{3a^2b^3 \cdot 2 \cdot 3a^5b} \\ &= \sqrt{3^2a^7b^4} \sqrt{2a} \\ &= \sqrt{(3a^3b^2)^2} \sqrt{2a} \\ &= \sqrt{(3a^3b^2)^2} \sqrt{2a} \\ &= 3a^3b^2 \sqrt{2a} \end{aligned}$$

Racionalización del denominador

En la división de números reales se plantea el problema de la división cuando el divisor o denominador es un número *irracional*, por ejemplo $3/\sqrt{5}$.

Puesto que en el conjunto de los números racionales está definida la división cuando el denominador es un número racional, para resolver este problema, bastará entonces con transformar el divisor irracional en un número racional.

Esta operación se conoce con el nombre de *racionalización del divisor o denominador*.

Consideremos los siguientes casos:

I. El denominador irracional es un radical.

Ejemplo $\frac{3}{\sqrt{5}}$ 

Para transformar el divisor en un número racional debemos multiplicar tanto dividendo como divisor por un mismo número.

En este caso conviene multiplicar por el radical $\sqrt{5}$

$$\frac{3}{\sqrt{5}} = \frac{3 \cdot \sqrt{5}}{\sqrt{5} \cdot \sqrt{5}} = \frac{3\sqrt{5}}{(\sqrt{5})^2} = \frac{3\sqrt{5}}{5}$$

↙ divisor irracional ↘ divisor racional

Otras elecciones de denominador radical.

Factor en el denominador	Multiplicar numerador y denominador por	Factor resultante
\sqrt{a}	\sqrt{a}	$\sqrt{a} \sqrt{a} = \sqrt{a^2} = a$
$\sqrt[3]{a}$	$\sqrt[3]{a^2}$	$\sqrt[3]{a} \sqrt[3]{a^2} = \sqrt[3]{a^3} = a$
$\sqrt[7]{a^3}$	$\sqrt[7]{a^4}$	$\sqrt[7]{a^3} \sqrt[7]{a^4} = \sqrt[7]{a^7} = a$

Otro ejemplo $\sqrt[5]{\frac{x}{y^2}}$

Solución

$$\sqrt[5]{\frac{x}{y^2}} = \frac{\sqrt[5]{x}}{\sqrt[5]{y^2}} = \frac{\sqrt[5]{x} \sqrt[5]{y^3}}{\sqrt[5]{y^2} \sqrt[5]{y^3}} = \frac{\sqrt[5]{xy^3}}{\sqrt[5]{y^5}} = \frac{\sqrt[5]{xy^3}}{y}$$

II. El divisor irracional es una suma o diferencia de raíces cuadráticas.

Ejemplo $\frac{4}{\sqrt{7} + \sqrt{2}}$

En este caso debemos apoyarnos en la siguiente propiedad:

$$(a + b) \cdot (a - b) = a^2 - b^2$$

En consecuencia, en el resultado aparecen ambos radicales elevados al cuadrado para poder simplificar.

Conviene entonces, para este caso, multiplicar dividendo y divisor por la diferencia

$$\frac{4}{\sqrt{7} + \sqrt{2}} = \frac{4}{\sqrt{7} + \sqrt{2}} \cdot \frac{\sqrt{7} - \sqrt{2}}{\sqrt{7} - \sqrt{2}} = \frac{4(\sqrt{7} - \sqrt{2})}{(\sqrt{7})^2 - (\sqrt{2})^2} = \frac{4(\sqrt{7} - \sqrt{2})}{7 - 2}$$

III. El divisor es la suma o diferencia de un número real y un radical cuadrático.

Ejemplo $\frac{x}{a - \sqrt{b}}$

Usamos en este caso la misma propiedad anterior, pero multiplicando y dividiendo por la suma.

$$\frac{x}{a-\sqrt{b}} = \frac{x}{(a-\sqrt{b})} \cdot \frac{(a+\sqrt{b})}{(a+\sqrt{b})} = \frac{x(a+\sqrt{b})}{a^2 - (\sqrt{b})^2} = \frac{x(a+\sqrt{b})}{a^2 - b}$$

Sugerencia: Este proceso algebraico, en cursos avanzados puede complicar el cálculo para la resolución del problema, es por ello que se recomienda analizar y seleccionar el procedimiento adecuado.

Definición de potencias con exponentes racionales

Sea $\frac{m}{n}$ un número racional, donde n es un entero positivo mayor de 1. Si a es un número

real tal que existe $\sqrt[n]{a}$, entonces:

$$\text{I. } a^{\frac{1}{n}} = \sqrt[n]{a}$$

$$\text{II. } a^{\frac{m}{n}} = (\sqrt[n]{a})^m = \sqrt[n]{a^m}$$

$$\text{III. } a^{\frac{m}{n}} = \left(a^{\frac{1}{n}}\right)^m = (a^m)^{\frac{1}{n}}$$

Nota: Todas las propiedades de la potenciación de exponente entero se extienden a la potenciación de exponente racional.

Simplificación de potencias racionales

Simplifica:

$$\text{a) } (-27)^{2/3} (4)^{-5/2}$$

Solución:

$$\begin{aligned} (-27)^{2/3} (4)^{-5/2} &= (\sqrt[3]{-27})^2 (\sqrt{4})^{-5} \\ &= (-3)^2 (2)^{-5} \\ &= \frac{(-3)^2}{2^5} \\ &= \frac{9}{32} \end{aligned}$$

$$\text{b) } \left(\frac{2x^{2/3}}{y^{1/2}}\right)^2 \left(\frac{3x^{-5/6}}{y^{1/3}}\right)$$

Solución:

$$\begin{aligned} \left(\frac{2x^{2/3}}{y^{1/2}}\right)^2 \left(\frac{3x^{-5/6}}{y^{1/3}}\right) &= \left(\frac{4x^{4/3}}{y}\right) \left(\frac{3x^{-5/6}}{y^{1/3}}\right) \\ &= \frac{(4 \cdot 3)x^{4/3-5/6}}{y^{1+(1/3)}} \\ &= \frac{12x^{8/6-5/6}}{y^{4/3}} \\ &= \frac{12x^{1/2}}{y^{4/3}} \end{aligned}$$

Reducción de radicales a índice común

Para poder multiplicar radicales de distinto índice, procedemos de la siguiente manera:

- 1) Hallamos un índice común que será el *mínimo común múltiplo* de los índices dados.
- 2) Dividimos el común índice por cada uno de los índices y cada resultado obtenido se multiplica por sus exponentes correspondientes.

Ejemplo: realizar el producto

$$\sqrt[4]{a^3} \cdot \sqrt[6]{a^5}$$

Calculamos el mcm entre los índices 4 y 6.

mcm (4,6)=12 que es el *índice común menor*.

Buscamos ahora dos radicales equivalentes a los dados con índice 12

$$\begin{array}{c} \begin{array}{ccc} \xrightarrow{\quad \times 3 \quad} & & \\ \downarrow & & \downarrow \\ \sqrt[4]{a^3} \cdot \sqrt[6]{a^5} & = & \sqrt[12]{a^9} \cdot \sqrt[12]{a^{10}} \\ \uparrow & & \uparrow \\ & \xrightarrow{\quad \times 2 \quad} & \end{array} \\ \sqrt[12]{a^9 \cdot a^{10}} = \sqrt[12]{a^{19}} \end{array}$$

Adición y sustracción de radicales

Radicales semejantes: los radicales que tienen el mismo índice y el mismo radicando se llaman radicales semejantes.

Ejemplo 1:

a) $3\sqrt{2}$ y $5\sqrt{2}$

b) $-4\sqrt[3]{b^2}$ y $7\sqrt[3]{b^2}$

Solamente pueden *sumarse (o restarse)* dos o más radicales, cuando son radicales semejantes.

Ejemplo 2:

a) $3\sqrt{2} + \frac{5}{4}\sqrt{2} = \left(3 + \frac{5}{4}\right)\sqrt{2} = \frac{17}{4}\sqrt{2}$

b) $\sqrt{18} + \sqrt{50} + \sqrt{72} = \sqrt{9 \cdot 2} + \sqrt{25 \cdot 2} + \sqrt{36 \cdot 2} = 3\sqrt{2} + 5\sqrt{2} + 6\sqrt{2} = 14\sqrt{2}$

Propiedades de los radicales

• Producto de radicales del mismo índice

Para multiplicar radicales con el mismo índice *se multiplican los radicandos y se deja el mismo índice*.

$$\sqrt{a} \cdot \sqrt{b} = \sqrt{a \cdot b}$$

- **Producto de radicales de distinto índice**

Primero se reducen a índice común y *luego se multiplican*.

- **Cociente de radicales del mismo índice**

Para dividir radicales con el mismo índice *se dividen los radicandos y se deja el mismo índice*.

$$\frac{\sqrt[n]{a}}{\sqrt[n]{b}} = \sqrt[n]{\frac{a}{b}}$$

- **Cociente de radicales de distinto índice**

Primero se reducen a índice común y *luego se dividen*.



Actividades

1) Diga si las siguientes afirmaciones son verdaderas o falsas. Justifique

a) En \mathbb{R} , si el exponente es par, la potencia siempre es positiva.

b) La potencia de índice impar, no conserva el signo de la base.

c) $a^2 = (-a)^2$ con $a \neq 0$.

d) $a^{-n} = \left(\frac{1}{a}\right)^n$ siendo $n \in \mathbb{N}$ y $a \neq 0$

e) La potenciación y la radicación en \mathbb{R} son distributivas respecto a la suma y a la resta

2) Resuelve:

a) $\sqrt{36} + \sqrt[3]{8} - 5^2 + \sqrt{100} + (-3)^3 =$

b) $\sqrt[5]{25+7} + \sqrt{81} - 4^2 + \sqrt{9} =$

c) $\sqrt{2.8} - \sqrt[3]{40:5} + \sqrt{5} \cdot \sqrt{5} =$

d) $(10:5)^4 + (9:3)^2 - \sqrt{32.2} =$

e) $\left[\left(\frac{3}{5}\right)^2 \cdot \frac{3}{5} : \left(\frac{3}{5}\right)^{-3}\right] \cdot (-1)^2 =$

f) $\left[\left(\frac{2}{3}\right)^2 \cdot \left(\frac{1}{3}\right)^{-2} + \frac{1}{9}\right] \cdot \left(2 + \frac{1}{3}\right)^0 =$

g) $\frac{\left(-\frac{2}{3}\right)^{-2} - \sqrt[3]{-\frac{1}{4}} \cdot \sqrt[3]{\frac{1}{2}} + (-1)^5}{\sqrt{9+4}} =$

h) $\frac{\sqrt{2^3} \cdot \sqrt[3]{2^5}}{\left(\sqrt[3]{2^4}\right)^{\frac{1}{2}}} =$

i) $\left[\left(\frac{1}{2}\right)^2\right]^{-2} - \sqrt[3]{\sqrt{4^3}} + [(-2)^7 : (-2)^5 \cdot (-2)] =$

j) $\frac{7^{\frac{1}{2}} \cdot 7^{\frac{1}{3}} \cdot 7^{\frac{4}{6}}}{7^{\frac{2}{5}} \cdot 7^{\frac{2}{3}}} =$

$$k) \frac{1}{2} - \sqrt{1 - \frac{16}{25}} - \frac{1}{2} : \left(\frac{-1}{3}\right)$$

$$l) \frac{1}{2} - \left[\sqrt{1 - \frac{16}{25}} - \frac{1}{2} \right] : \left(-\frac{1}{3}\right)$$

3)-Resolver aplicando la propiedad correspondiente, indica que propiedad usaron en cada ejercicio:

a) $\sqrt{\sqrt{81}}$

d) $\sqrt[3]{\sqrt{64}}$

b) $\sqrt{4.25}$

e) $\sqrt[4]{80} : \sqrt[4]{5}$

c) $\sqrt[5]{27^5}$

f) $\sqrt[10]{32^2}$

4) Resolver las siguientes operaciones combinadas

a) $\frac{\sqrt{\frac{1}{2} - \frac{17}{50}}}{\frac{1}{5}} + \left(\sqrt{\frac{1}{9}}\right)$

b) $3\sqrt{\frac{1}{9} \cdot 2 + \frac{2}{9} \cdot \frac{1}{3}} + \left(2 - \frac{2}{3}\right)^2 - \sqrt[4]{81^{-1}}$

c) $\frac{\sqrt{1 - \left(\frac{6}{10}\right)^2} \left(\frac{1}{2}\right)^3}{\frac{\frac{1}{4} - 1}{\frac{1}{2} - 1}}$

d) $\frac{\left[\left(\sqrt{0,09} + \frac{1}{2} + 0,7\right)^2 - \left(0,7 + \frac{1}{5}\right)^2\right]}{\frac{2}{3} - \sqrt{0,25}}$

Indicar que dificultades encontraron en la resolución de las operaciones combinadas.

5) Extraiga todos los factores posibles de cada radical

a) $\sqrt{50}$

b) $\sqrt[3]{81}$

c) $\sqrt{20x^6y^{15}}$

d) $\sqrt{8x^4}$

e) $\sqrt[3]{3x^{17}b^{32}}$

f) $\sqrt[3]{136a^{15}b^{45}}$

g) $\sqrt{25h^{19}g^{32}}$

h) $\sqrt[3]{x^{25}b^{18}c^{13}}$

i) $\sqrt[4]{a^{17}b^{25}3^9}$

6) Resolver:

a) $\frac{1}{2}\sqrt{12} - \frac{1}{3}\sqrt{18} + \sqrt{2} + \sqrt{27} + 5\sqrt{0,02}$

b) $2\sqrt{24} + \sqrt{54} + 2\sqrt{18} - 5\sqrt{6}$

c) $a\sqrt{ab^3} - 2ab\sqrt{ab} + 2b\sqrt{a^3b} - 3\sqrt{a^2b^2}$

Indicar que dificultades encontraron en la resolución de las operaciones.

8) Resolver las siguientes operaciones.

a) $\frac{2}{\sqrt{3} - \sqrt{5}}$

b) $\frac{1}{\sqrt[3]{75}}$

c) $\frac{1 + \sqrt{12}}{1 - \sqrt{2}}$

d) $\frac{\sqrt{12}}{\sqrt{3} - 1}$

e) $\frac{3}{\sqrt{5}}$

f) $\frac{2}{\sqrt{3} - 3}$

g) $\frac{1}{\sqrt[7]{ab^6c^{10}}}$

h) $\frac{5}{2\sqrt{3}}$

9) Realice las siguientes operaciones. Exprese el resultado como una potencia de exponente racional

a) $3^{1/3} \cdot 3^{-1}$

b) $(2^{-1/4} \cdot 2^{1/10})^2$

c) $\left(\frac{1}{5}\right)^{-1} : \left(\frac{1}{5}\right)^{-2/5}$

d) $\frac{\left(\frac{1}{2}\right)^{-3/2} \cdot 2^{-1}}{3^{-2/3} \cdot \left(\frac{1}{3}\right)^{-2/3}}$

e) $\left[\frac{x^{-1/3} \cdot \left(\frac{x}{2}\right)^{-1/2}}{x^{2/3} \cdot (2x)^{-3/2}} \right]^{-1/2}$

10) Extraiga factor común:

a) $8x^2 - 4x^3 + 16x^4 + 12x^5$

b) $\frac{2}{9}n^3 - \frac{1}{6}n^2 + \frac{4}{15}n^4$

c) $3a - 2an + 6a - 3ab$

d) $\frac{3}{4}x^4 - \frac{5}{2}x^6 + \frac{3}{2}x^3$

Unidad 3: Ecuaciones

Una **ecuación** es una igualdad que se verifica para algunos valores asignados a sus variables. Si una igualdad se satisface para cualquier valor asignado a sus variables, se llama **identidad**

➤ *Ejemplo de identidad* $(a+b)^2 = a^2 + 2ab + b^2$
 $(3+5)^2 = 3^2 + 2 \cdot 3 \cdot 5 + 5^2$
 $82 = 9 + 30 + 25$
 $64 = 64$

Se verifica para cualquier valor de x e y.

➤ *Ejemplo de ecuación* $x - 2 = 3x - 12$
 $5 - 2 = 3 \cdot 5 - 12$
 $3 = 15 - 12$
 $3 = 3$

Solo se satisface la igualdad cuando $x = 5$.

Clasificación de las ecuaciones

Las ecuaciones se clasifican en enteras, fraccionarias e irracionales

- a) Una ecuación es entera cuando las variables o incógnitas están sometidas a las operaciones de suma, resta y producto, por ej.: $3x + 2 = 5x - 8$
b) Una ecuación es fraccionaria cuando sus incógnitas, o por lo menos una de ellas se halla

en el denominador, por ej.: $\frac{3x+2}{x} = 5x - 3$

- c) Una ecuación es irracional cuando una incógnita figura bajo el signo radical, por ej.:

$$\sqrt{3x+2} = 3 - x$$

Ecuaciones de primer grado con una incógnita.

Sea $P(x) = ax + b$ un polinomio de primer grado con una incógnita.

$P(x) = 0$ se llama ecuación polinómica de primer grado con una incógnita.

Una ecuación polinómica de primer grado o ecuación lineal tiene la forma:

$$ax + b = 0$$

Ejemplo: $3x + 12 = 0$
 $3x = -12$
 $x = -12 : 3$
 $x = -4$

Resolver una ecuación polinómica es encontrar las raíces que anulen el polinomio.

El conjunto de raíces de la ecuación $P(x) = 0$ se llama Conjunto Solución.

En este caso $S = \{-4\}$.

Para calcular la raíz (o las raíces) de la ecuación, se aplican las propiedades de las operaciones de los distintos conjuntos numéricos.

Ejemplo:

$$2x+10=0$$

$$2x+10+(-10)=0+(-10) \text{ ley cancelativa, existencia de elemento opuesto.}$$

$$2x+0 = -10$$

$$2x = -10 \text{ existencia de elemento neutro de la adición}$$

$$\frac{1}{2} \cdot 2x = \frac{1}{2} \cdot (-10) \text{ existencia de inverso multiplicativo}$$

$$X = -10 \text{ ley cancelativa.}$$

Ecuaciones equivalentes

Se dice que dos ecuaciones son equivalentes cuando admiten el mismo conjunto solución.

Ejemplo:

$$3x + 2 = 14 \quad \text{y} \quad 3x - 12 = 0, \text{ admiten el mismo conjunto solución } S = \{4\}$$



Actividades Grupales

1) Resolver las ecuaciones:

$$a) 2p + 5p - 4 + 1 - 5 = 5 + 2 - 3 + 6p$$

$$b) 5x + 10 = 7 + 2x$$

$$c) 4(2x - 1) = 3(x + 2)$$

$$d) 5(3x - 1) = 8(x + 2)$$

$$e) \frac{x+1}{3} = 5 - 2$$

$$f) \frac{x}{3} + \frac{x}{4} = 7$$

$$g) 2(2x - 3) = 6 + x$$

$$h) \frac{x-1}{6} - \frac{x-3}{2} = 1$$

$$i) \frac{3}{4}(2x + 4) = x + 19$$

$$j) 4(x-10) = -6(2-x) - 6x$$

$$k) 2(x+1) - 3(x-2) = x + 6$$

$$l) \frac{x-1}{4} - \frac{x-5}{36} = \frac{x+5}{9}$$

$$m) \frac{5}{x-7} = \frac{3}{x-2}$$

$$n) \frac{4}{x-3} = \frac{5}{x-2}$$

$$o) 2 - \left[-2 \cdot (x+1) - \frac{x-3}{2} \right] = \frac{2x}{3} - \frac{5x-3}{12} + 3x$$

$$p) \left[\left(a + \frac{1}{3} \right) \cdot \left(a - \frac{1}{3} \right) \right] = \sqrt[3]{\frac{1}{27} \left(\frac{1}{5} - \frac{1}{2} \right)^0}$$

$$q) \left(x + \frac{1}{2} \right)^2 - (-1)^3 = x^2 + \frac{1}{2} \left(x + \frac{2}{3} \right)$$

$$r) \sqrt{\frac{1}{2}y + \frac{2}{3}} + (-4)^0 = \left(\frac{1}{2} \right)^2 \cdot \left(\frac{1}{2} \right)^{-2} : \left(\frac{1}{2} \right)$$

$$s) \sqrt{\frac{x}{2}} + 1 + \sqrt[3]{-\frac{1}{64}} = (-2)^{-2}$$

2) Plantear y resolver las siguientes situaciones problemáticas, para cada una responder las siguientes preguntas:

- a) ¿Cuáles son los datos?
- b) ¿Cuáles son las incógnitas?
- c) ¿Qué información aporta el problema?
- d) ¿Que expresión utilizaras para resolverlo?
- e) Realiza los cálculos correspondientes y resuelve.
- f) Verifica los resultados encontrados.

a- Dentro de 12 años Juan cumplirá 48 años. ¿Cuál es la edad de Juan?

b- El duplo de un número aumentado en 12 unidades da como resultado 30. ¿Cuál es el número?

c- La suma de dos números consecutivos da como resultado el cuadrado de 5. ¿Cuáles son dichos números?

d- Pablo llevo en sus vacaciones \$1.700; esta cantidad representa 5 veces su ganancia semanal más \$120 que tenía ahorrados. ¿Cuánto gana por semana?

f- El duplo de un número disminuido en 2 unidades nos da como resultado dicho numero aumentado en 2 unidades. ¿Cuál es dicho número?

Sistemas de ecuaciones lineales de primer grado

El estudio de sistemas de ecuaciones lineales es un problema clásico de las matemáticas. Cuando se trata de sistemas de dos ecuaciones de primer grado con dos incógnitas, se aplican diversos métodos de resolución sencillos de tipo gráfico y algebraico; si el número de ecuaciones es superior, es preferible recurrir al empleo de matrices y determinantes.

Definición: Se llama *sistema de ecuaciones lineales* a un conjunto de *igualdades* algebraicas en las que aparece una o varias *incógnitas* elevadas a la potencia uno. Cada una de estas ecuaciones lineales, o de primer grado, tiene la forma $ax+by+cz+\dots=k$, donde

- a, b, c, ..., son los coeficientes de las variables x, y, z, ...,
- k es el término independiente (también un valor constante)

Tipos de sistemas lineales

Los sistemas en los que el número de ecuaciones coincide con el de las incógnitas se denominan cuadrados.

Un caso particularmente interesante de *sistemas cuadrados* es el de dos ecuaciones con dos incógnitas, que adopta la forma general siguiente:

$$\begin{cases} a_1x + b_1y = k_1 \\ a_2x + b_2y = k_2 \end{cases}$$

Solución de sistemas lineales

En el análisis de un sistema de ecuaciones lineales se pueden presentar varios casos:

- Si el sistema tiene solución, y ésta es única, se denomina *compatible determinado*.
- Cuando presenta varias soluciones posibles, es *compatible indeterminado*.
- Si no tiene solución, se denomina incompatible.

Dos sistemas de ecuaciones lineales que tienen las mismas soluciones son **equivalentes**. En la noción de equivalencia se basan las principales técnicas algebraicas de resolución de estos sistemas, que persiguen convertirlos en otros cuya resolución sea más sencilla.



Sistemas determinados: Métodos de Resolución

Método de igualación

Una primera técnica algebraica común para resolver sistemas de dos ecuaciones lineales con dos incógnitas es el **método de igualación**. Este método consiste en despejar la misma incógnita en ambas ecuaciones e igualar las expresiones resultantes; se resuelve la ecuación de primer grado con una incógnita obtenida y se sustituye este valor en las ecuaciones iniciales.

Sea, por ejemplo el sistema:
$$\begin{cases} 3x + 2y = 8 \\ 4x - 3y = 5 \end{cases}$$

Despejando x en ambas ecuaciones, se tiene:

$$\left. \begin{array}{l} x = (8 - 2y)/3 \\ x = (5 + 3y)/4 \end{array} \right\} \Rightarrow \frac{8 - 2y}{3} = \frac{5 + 3y}{4} \Rightarrow 4(8 - 2y) = 3(5 + 3y)$$

Entonces, $32 - 8y = 15 + 9y \Rightarrow 17y = 17 \Rightarrow y = 1$.

Sustituyendo este valor en cualquiera de las ecuaciones de x, se tiene que $x = 2$.

Método de sustitución

La técnica algebraica denominada **método de sustitución**, para resolver un sistema de dos ecuaciones con dos incógnitas, consiste en despejar una incógnita en una de las ecuaciones y sustituirla en la otra; así, se obtiene una sola ecuación con una incógnita. Una vez obtenido el valor de esta incógnita, se sustituye su valor en cualquiera de las ecuaciones del sistema, inicial para calcular el valor de la otra incógnita.

Sea el mismo sistema anterior de ecuaciones. Si se despeja, y se sustituye en la segunda ecuación, se tiene que:

$$\frac{4(8 - 2y)}{3} - 3y = 5 \Rightarrow 4(8 - 2y) - 9y = 15$$

$$32 - 8y - 9y = 15 \Rightarrow -17y = -17, y = 1.$$

$$x = \frac{(8 - 2y)}{3} \quad \text{Como, entonces } x = 2.$$

Método de reducción

La tercera técnica algebraica de resolución de sistemas de ecuaciones lineales, el **método de reducción**, consta de los siguientes pasos:

- Se multiplican o dividen los miembros de las dos ecuaciones por los números que convengan para que una de las incógnitas tenga el mismo coeficiente en ambas.
- Se restan las dos ecuaciones resultantes, con lo que se elimina una incógnita.
- Se resuelve la ecuación con una incógnita obtenida, y se sustituye su valor en cualquiera de las ecuaciones iniciales para calcular la segunda.

Por ejemplo, en el sistema de ecuaciones:

$$\begin{cases} 3x + 2y = 8 \\ 4x - 3y = 5 \end{cases}$$

Conviene multiplicar la primera ecuación por 4 y la segunda por 3, y restar ambas ecuaciones:

$$\begin{array}{r} 4(3x + 2y = 8) \quad | \quad 12x + 8y = 32 \\ 3(4x - 3y = 5) \quad | \quad 12x - 9y = 15 \\ \hline 0x + 17y = 17 \Rightarrow y = 1 \end{array}$$

Para resolver problemas mediante el planteamiento de un sistema de ecuaciones lineales, se deben seguir varios pasos:

- Plantear el problema, entendiendo su enunciado y convirtiéndolo en ecuaciones con coeficientes, constantes y variables o incógnitas.
- Analizar el tipo de sistema que se obtiene.
- Elegir un método de resolución (algebraico o gráfico) y aplicarlo.
- Estudiar si las soluciones obtenidas son pertinentes en el contexto del problema.
- Comprobar las soluciones en las ecuaciones planteadas.

Ecuaciones de 2º grado

Una ecuación de segundo grado es toda expresión de la forma $ax^2+bx+c=0$ con $a \neq 0$. La ecuación $ax^2+bx+c=0$ se resuelve mediante la siguiente fórmula:

Si es $a < 0$, $x = \frac{-b \pm \sqrt{b^2 - 4ac}}{2a}$ multiplicamos los dos miembros por (-1).

Resolución de ecuaciones de segundo grado incompletas

- Para $ax^2=0$ La solución es $x = 0$.
- Para $ax^2+bx=0$, extraemos factor común x .

$$x(ax+b)=0$$

Igualamos cada factor a 0. Esto es

- $x=0$ y

- $ax+b=0$, de donde $x = \frac{-b}{a}$

- Para $ax^2 + c = 0$

Despejamos:

$$ax^2 = -c \quad x^2 = \frac{-c}{a} \quad x = \pm \sqrt{\frac{-c}{a}} \quad \begin{array}{l} \nearrow x_1 = \sqrt{\frac{-c}{a}} \\ \searrow x_2 = -\sqrt{\frac{-c}{a}} \end{array}$$

Ecuaciones completas: Estudio de las soluciones

La ecuación completa $ax^2+bx+c=0$ se resuelve mediante la fórmula

$$x = \frac{-b \pm \sqrt{b^2 - 4ac}}{2a} \rightarrow \text{Discriminante}$$

b^2-4ac se llama **discriminante** de la ecuación y permite averiguar en cada ecuación el número de soluciones. Podemos distinguir tres casos:

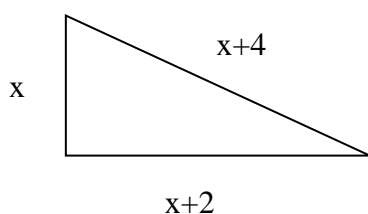
- Si $b^2 - 4ac > 0$, la ecuación tiene dos soluciones, que son números reales distintos.
- Si $b^2 - 4ac = 0$, la ecuación tiene una solución doble.
- Si $b^2 - 4ac < 0$, la ecuación no tiene soluciones reales.



Actividades grupales

A) Para cada situación problemática, determinar:

- a) ¿Cuáles son los datos?
 - b) ¿Cuáles son las incógnitas?
 - c) ¿Qué información aporta el problema?
 - d) ¿Que expresión utilizaras para resolverlo?
 - e) Verifica los resultados encontrados.
- 1) Laura es 17 años mayor que Pablo y la suma de sus edades es 75 años. ¿Qué edad tiene cada uno?
 - 2) La diferencia de altura entre dos edificios es de 12 pisos y la suma de los mismos es de 32. ¿Cuántos pisos tienen cada uno?
 - 3) Dentro de 11 años la edad de Pedro será la mitad del cuadrado de la edad que tenía hace 13 años. Calcula la edad de Pedro.
 - 4) Los lados de un triángulo rectángulo tienen por medidas en centímetros tres números pares consecutivos. Halla los valores de x



- 5) El triple del cuadrado de un número natural, aumentado en su doble es igual a 85. ¿Cuál es ese número?
 - 6) El área de un cuadrado de lado $(4x-1)$ es 49. ¿Cuál es su perímetro?
- 7) *Plantee y encuentre la solución de los siguientes sistemas de ecuaciones*
- a) Hallar 2 números naturales tales que su suma es 8 y su diferencia es 4.
 - b) Dos números naturales se diferencian en dos unidades y la suma de sus cuadrados es 580. ¿Cuáles son esos números?
 - c) La suma de dos números es 106 y el mayor excede al menor en 8. Hallar los números.
 - d) Hallar 2 números tales que su suma sea 17 y que uno de ellos mas el consecutivo del doble del otro es 27.
 - e) El triple de un número es igual a otro número aumentado en 5 unidades. La diferencia entre ambos es de 3 unidades. ¿De que números estamos hablando?
 - f) Ariel tiene 14 años menos que Emiliano y ambas edades suman 56 años. ¿Qué edad tiene cada uno?

8) Resolver las siguientes ecuaciones de segundo grado

- a) $2X(X-1) = 4$
- b) $(X-7) \cdot (X+6) = 0$
- c) $9X^2 - 1 = 3$
- d) $5X^2 - 3X = 0$
- e) $9X^2 - 6X - 17 = 0$
- f) $2X^2 + 21X = 0$
- g) $X^2 - 3X - 4 = 0$
- h) $X^2 - 4X + 5 = 0$
- i) $X^2 + 3X + 2 = 0$

9) Plantear y resolver las siguientes situaciones problemáticas

- a) Calcular un número de dos cifras que multiplicadas por su consecutivo es igual a los cuatro tercios del cuadrado de dicho número menos 216.
- b) Calcular un número tal que la suma entre dicho número y la mitad de su cuadrado es igual a 60.
- c) Calcular "x" tal que la diferencia entre la cuarta parte del cuadrado de su antecesor y la quinta parte de "X" de 3.
- d) Calcular un número tal que el producto entre la mitad de dicho número y su cuarta parte, más la tercera parte de su antecesor sea igual a 37.
- e) Calcular la edad de Lorena si sabemos que el cuadrado de su edad menos las tres cuartas partes del cuadrado de lo que va a tener el año que viene es igual a la edad que tenía el año pasado más 43 años.
- f) Hallar 2 números naturales tales que su suma es 8 y su diferencia es 4.
- g) La suma de dos números es 106 y el mayor excede al menor en 8. Hallar los números.
- h) Hallar 2 números tales que su suma sea 17 y que uno de ellos más el consecutivo del doble del otro es 27.
- i) El triple de un número es igual a otro número aumentado en 5 unidades. La diferencia entre ambos es de 3 unidades. ¿De que números estamos hablando?
- j) Ariel tiene 14 años menos que Emiliano y ambas edades suman 56 años. ¿Qué edad tiene cada uno?

Polinomios

Expresiones algebraicas

Una expresión algebraica es una combinación de letras, números y signos de operaciones. Las letras suelen representar cantidades desconocidas y se denominan **variables** o **incógnitas**. Las expresiones algebraicas nos permiten traducir al lenguaje matemático expresiones del lenguaje habitual.

Definición de polinomio

Se llama polinomio de grado n en la variable x , a toda expresión algebraica entera de la forma:

$$P(x) = a_n x^n + a_{n-1} x^{n-1} + a_{n-2} x^{n-2} + \dots + a_1 x^1 + a_0$$

donde

- $a_n, a_{n-1} \dots a_1, a_0$ números reales a los que llamados coeficientes.
- a_0 es el término independiente.

Grado de un polinomio

El grado de un polinomio $P(x)$ es el mayor exponente al que se encuentra elevada la variable x .

Clasificación según el grado

- ❖ Polinomio de grado cero : $P(x) = 2$
- ❖ Polinomio de primer grado: $P(x) = 3x + 2$
- ❖ Polinomio de segundo grado: $P(x) = 2x^2 + 3x + 2$
- ❖ Polinomio de tercer grado: $P(x) = x^3 - 2x^2 + 3x + 2$
- ❖ Polinomio de cuarto grado: $P(x) = x^4 + x^3 - 2x^2 + 3x + 2$

Polinomio nulo: Es aquel que tiene todos sus coeficientes nulos.

Polinomio homogéneo: polinomio homogéneo tiene todos sus términos o monomios con el mismo grado.

Ejemplo $P(x) = 2x^2 + 3xy$

Polinomio completo: Un polinomio completo tiene todos los términos.

Ejemplo $P(x) = 2x^3 + 3x^2 + 5x - 3$

Polinomio ordenado: Un polinomio está ordenado en forma decreciente si sus términos están ordenados de mayor a menor según su grado.

Ejemplo $P(x) = 2x^3 + 5x - 3$

Polinomios iguales: Dos polinomios son iguales si verifican:

- 1) Los dos polinomios tienen el mismo grado.
- 2) Los coeficientes de los términos del mismo grado son iguales.

Ejemplo $P(x) = 2x^3 + 5x - 3$ y $Q(x) = 5x - 3 + 2x^3$

Clasificación según el número de términos

Monomio: Es un polinomio que consta de un sólo término.

Ejemplo: $P(x) = 2x^2$

Binomio: Es un polinomio que consta de dos términos.

Ejemplo: $P(x) = 2x^2 + 3x$

Trinomio: Es un polinomio que consta de tres términos.

Ejemplo $P(x) = 2x^2 + 3x + 5$

Valor numérico de un polinomio

Es el resultado que obtenemos al sustituir la variable x por un número cualquiera.

Por ejemplo. Sea $P(x) = 2x^3 + 5x - 3$

El valor del polinomio para $x = 1$ es $P(1) = 2 \cdot 1^3 + 5 \cdot 1 - 3 = 2 + 5 - 3 = 4$

Sumas de polinomios

Se llama suma de dos polinomios $P(x)$ y $Q(x)$ al polinomio en la variable x cuyos términos se obtienen sumando los términos del mismo grado de P y Q .

Ejemplo: Sean $P(x) = 2x^2 + 6x + 5$ y $Q(x) = 3x^2 - 2x - 1$

$$P(x)+Q(x) = (2+3)x^2 + (6-2)x + (5-1) = 5x^2 + 4x + 4$$

Para efectuar la suma de polinomios conviene realizar la operación teniendo en cuenta la siguiente disposición:

Ejemplo: Sean $P(x) = 2x^2 + 6y + 3xy$, $Q(x) = 3x^2 - 5xy - x$ y $R(x) = 6xy + 5$

Resolver: $P(x)+Q(x)+R(x)$

$$\begin{array}{r} 2x^2 + 6y + 3xy \\ 3x^2 \quad - 5xy - x \\ \hline \quad 6xy + 5 \\ 5x^2 + 6y + 4xy - x + 5 \end{array}$$

Usar columnas te ayuda a poner juntos los términos similares en las sumas complicadas.

Multiplicación de un número por un polinomio

Se llama producto de un polinomio P por un número real α , a otro polinomio que tiene el mismo grado del polinomio dado y cuyos coeficientes resultan del producto de los coeficientes del polinomio por dicho número.

Ejemplo: Sean $P(x) = 2x^3 - 3x^2 + 4x - 2$ y $\alpha = 3$

$$\alpha \cdot P(x) = 3 \cdot (2x^3 - 3x^2 + 4x - 2) = 6x^3 - 9x^2 + 12x - 6$$

Multiplicación de monomios

La multiplicación de monomios es otro monomio que tiene por coeficiente el producto de los coeficientes y cuya parte literal se obtiene multiplicando las potencias que tenga la misma base.

$$ax^n \cdot bx^m = (a \cdot b)x^{n+m}$$

Ejemplo: Sean $P(x) = (-6x^3)$ y $Q(x) = 4x^5$

$$P(x) \cdot Q(x) = -6x^3 \cdot 4x^5 = (-6 \cdot 4) \cdot (x^3 \cdot x^5) = -24 \cdot x^8$$

Multiplicación de un monomio por un polinomio

La multiplicación de un monomio P y un polinomio Q, se resuelve aplicando la propiedad distributiva de la multiplicación con respecto a la suma, es decir, se multiplica el monomio P por cada término del polinomio Q.

Ejemplo: Sean $P(x) = 3x^2$ y $Q(x) = 2x^3 - 3x^2 + 4x - 2$

$$P(x) \cdot Q(x) = 3x^2 \cdot (2x^3 - 3x^2 + 4x - 2) = 6x^5 - 9x^4 + 12x^3 - 6x^2$$

Multiplicación de polinomios

Para multiplicar dos polinomios se aplica la Propiedad distributiva del producto con respecto a la suma, es decir, se multiplica cada término del primer polinomio por cada término del segundo y luego se suman los términos semejantes.

Ejemplo: $P(x) = 2x^2 - 3$ y $Q(x) = 2x^3 - 3x^2 + 4x$

$$\begin{aligned} P(x) \cdot Q(x) &= (2x^2 - 3) \cdot (2x^3 - 3x^2 + 4x) = \\ &= 4x^5 - 6x^4 + 8x^3 - 6x^3 + 9x^2 - 12x = \\ &= 4x^5 - 6x^4 + 2x^3 + 9x^2 - 12x \end{aligned}$$

Se obtiene otro polinomio cuyo grado es la suma de los grados de los polinomios que se multiplican.

Para facilitar las operaciones suele adoptarse una disposición práctica similar a la usada para la multiplicación de varias cifras:

$$\begin{array}{r} 2x^3 - 3x^2 + 4x \\ \quad \quad \quad 2x^2 - 3 \\ \hline -6x^3 + 9x^2 - 12x \\ \hline 4x^5 - 6x^4 + 8x^3 \\ \hline 4x^5 - 6x^4 + 2x^3 + 9x^2 - 12x \end{array}$$

Ejemplo:

Efectuar de dos modos distintos la multiplicación de los polinomios:

$$P(x) = 3x^4 + 5x^3 - 2x + 3 \quad \text{y} \quad Q(x) = 2x^2 - x + 3$$

1° forma :

$$\begin{aligned} P(x) \cdot Q(x) &= (3x^4 + 5x^3 - 2x + 3) \cdot (2x^2 - x + 3) = \\ &= 6x^6 - 3x^5 + 9x^4 + 10x^5 - 5x^4 + 15x^3 - 4x^3 + 2x^2 - 6x + 6x^2 - 3x + 9 \\ &= 6x^6 + 7x^5 + 4x^4 + 11x^3 + 8x^2 - 9x + 9 \end{aligned}$$

2° Forma :

$$\begin{array}{r}
 3x^4 + 5x^3 \quad - 2x + 3 \\
 \underline{\hspace{1.5cm} 2x^2 \quad - x \quad + 3} \\
 9x^4 + 15x^3 \quad - 6x + 9 \\
 - 3x^5 - 5x^4 \quad + 2x^2 - 3x \\
 \underline{\hspace{1.5cm} 6x^6 + 10x^5 \quad - 4x^3 \quad + 6x^2} \\
 6x^6 + 7x^5 + 4x^4 + 11x^3 + 8x^2 - 9x + 9
 \end{array}$$

División de Polinomios

La división de polinomios se realiza de acuerdo con las reglas y propiedades de la división de números reales aunque la variable x no sea un número real.

Se pueden presentar los siguientes casos:

a) División entre monomios

La división de monomios es otro monomio que tiene por coeficiente el cociente de los coeficientes y cuya parte literal se obtiene dividiendo las potencias que tenga la misma base.

$$ax^n : bx^m = (a : b)x^{n-m}$$

Ejemplo: Sean $P(x)=12x^8$ $Q(x)=4x^2$

$$P(x) : Q(x) = 12x^8 : 4x^2 = (12:4) \cdot (x^8 : x^2) = 3x^6$$

b) División de un polinomio por un monomio

La división de un polinomio P por un monomio Q , se resuelve aplicando la propiedad distributiva por derecha de la división con respecto a la suma, es decir, se divide a cada término del polinomio P por el término del monomio Q .

Ejemplo: Sean $P(x)=4x^5-10x^4+14x^3$ y $Q(x)=(-2x^2)$

$$\frac{P(x)}{Q(x)} = \frac{4x^5 - 10x^4 + 14x^3}{-2x^2} = -2x^3 + 5x^2 - 7x$$

Algoritmo de la división de polinomios

Dados dos polinomios P y Q , dividir P por Q significa encontrar otros dos polinomios C y R llamados cocientes y resto.

1. $P=Q.C+R$.
2. Grado $R <$ grado B o R es nulo.

Para facilitar las operaciones se adopta una disposición similar a la utilizada por la división de números de varias cifras.

Los polinomios deben estar ordenados en forma decreciente, y el polinomio dividendo debe estar completo.

Ejemplo:

$$P(x) = 2x^5 + 2x^3 - x - 8 \quad Q(x) = 3x^2 - 2x + 1$$

$$P(x)/Q(x)$$

A la izquierda situamos el dividendo y a la derecha el divisor. Si el polinomio no es completo dejamos espacio en los lugares que correspondan.

$$\begin{array}{r} x^5 \quad +2x^3 \quad -x-8 \quad \left| \begin{array}{l} x^2-2x+1 \end{array} \right. \\ \hline \end{array}$$

Dividimos el primer término del dividendo entre el primer término del divisor.

Luego multiplicamos cada término del polinomio divisor por el resultado anterior y lo restamos del polinomio dividendo:

$$\begin{array}{r} x^5 \quad +2x^3 \quad -x-8 \quad \left| \begin{array}{l} x^2-2x+1 \\ \hline x^3 \end{array} \right. \\ \hline -x^5+2x^4-x^3 \\ \hline 2x^4+x^3 \quad -x-8 \end{array}$$

Volvemos a dividir el primer monomio del dividendo entre el primer monomio del divisor. Y el resultado lo multiplicamos por el divisor y lo restamos al dividendo.

$$\begin{array}{r} x^5 \quad +2x^3 \quad -x-8 \quad \left| \begin{array}{l} x^2-2x+1 \\ \hline x^3+2x^2 \end{array} \right. \\ \hline -x^5+2x^4-x^3 \\ \hline 2x^4+x^3 \quad -x-8 \\ \hline -2x^4+4x^3-2x^2 \\ \hline 5x^3-2x^2-x-8 \end{array}$$

Procedemos igual que antes.

$$\begin{array}{r} x^5 \quad +2x^3 \quad -x-8 \quad \left| \begin{array}{l} x^2-2x+1 \\ \hline x^3+2x^2+5x \end{array} \right. \\ \hline -x^5+2x^4-x^3 \\ \hline 2x^4+x^3 \quad -x-8 \\ \hline -2x^4+4x^3-2x^2 \\ \hline 5x^3-2x^2-x-8 \\ \hline -5x^3+10x^2-5x \\ \hline 8x^2-6x-8 \end{array}$$

Volvemos a hacer las mismas operaciones.

$$\begin{array}{r}
 x^5 \quad + 2x^3 \quad - x - 8 \quad \left| \begin{array}{l} x^2 - 2x + 1 \\ x^3 + 2x^2 + 5x + 8 \end{array} \right. \\
 \hline
 -x^5 + 2x^4 - x^3 \\
 \hline
 2x^4 + x^3 \\
 -2x^4 + 4x^3 - 2x^2 \\
 \hline
 5x^3 - 2x^2 - x \\
 -5x^3 + 10x^2 - 5x \\
 \hline
 8x^2 - 6x - 8 \\
 -8x^2 + 16x - 8 \\
 \hline
 10x - 16
 \end{array}$$

$10x - 6$ es el resto, porque su grado es menor que el del divisor y por tanto no se puede continuar dividiendo.

$x^3 + 2x^2 + 5x + 8$ es el cociente.

Regla de Ruffini

Para calcular los coeficientes del cociente de una división de un polinomio por otro de la forma $x+a$ se adopta una disposición práctica conocida con el nombre de *Regla de Ruffini*.

Vamos a tomar de ejemplo la división:

$$(x^4 - 3x^2 + 2) : (x - 3)$$

- 1) Si el polinomio no es completo, lo completamos añadiendo los términos que faltan con ceros.
- 2) En la primera fila se escriben los coeficientes del dividendo completo y ordenad.
- 3) En la segunda fila, a la izquierda colocamos el opuesto de **a**.
- 4) En la tercera fila se escriben los coeficientes que se van obteniendo.
- 5) Bajamos el primer coeficiente.

$$\begin{array}{r}
 1 \quad 0 \quad -3 \quad 0 \quad 2 \\
 3 \\
 \hline
 1
 \end{array}$$

- 6) Multiplicamos ese coeficiente por el divisor y lo colocamos debajo del siguiente término.

$$\begin{array}{r}
 1 \quad 0 \quad -3 \quad 0 \quad 2 \\
 3 \quad 3 \\
 \hline
 1
 \end{array}$$

7) Sumamos los dos coeficientes.

$$\begin{array}{r} 1 \quad 0 \quad -3 \quad 0 \quad 2 \\ 3 \quad \quad \quad 3 \\ \hline 1 \quad 3 \end{array}$$

8) Repetimos el proceso anterior.

$$\begin{array}{r} 1 \quad 0 \quad -3 \quad 0 \quad 2 \\ 3 \quad \quad \quad 3 \quad 9 \\ \hline 1 \quad 3 \quad 6 \end{array}$$

$$\begin{array}{r} 1 \quad 0 \quad -3 \quad 0 \quad 2 \\ 3 \quad \quad \quad 3 \quad 9 \quad 18 \\ \hline 1 \quad 3 \quad 6 \quad 18 \end{array}$$

$$\begin{array}{r} 1 \quad 0 \quad -3 \quad 0 \quad 2 \\ 3 \quad \quad \quad 3 \quad 9 \quad 18 \quad 54 \\ \hline 1 \quad 3 \quad 6 \quad 18 \quad 56 \end{array}$$

El último número obtenido (56) es el resto.

El cociente es un polinomio de grado inferior en una unidad al polinomio dividendo y cuyos coeficientes son los que hemos obtenido en la última división

$$C(x) = x^3 + 3x^2 + 6x + 18$$

Teorema del Resto

El resto de la división de un polinomio $P(x)$, entre un polinomio de la forma $(x - a)$ es el valor numérico de dicho polinomio para el valor $x = a$.

Ejemplo: **Calcular por el teorema del resto el resto de la división**

$$P(x) : Q(x)$$

$$P(x) = x^4 - 3x^2 + 2 \quad Q(x) = x - 3$$

$$P(3) = 3^4 - 3 \cdot 3^2 + 2 = 81 - 27 + 2 = 56$$

Actividades:

- 1) Dados los polinomios $P(x) = x^3 + x^2 + x + 2$ y $Q(x) = x^2 + 2x - 1$.
 Calcule:

a) $P(-1) + Q(0) =$ b) $2P(-2) - Q(3) =$ c) $\frac{P(0) \cdot Q(-1)}{2P \frac{1}{2}}$

- 2) Dado el polinomio $P(x) = x^3 - 3x^2 - 6x + 8$, Calcule:
 $P(1)$ y $P(-2)$

Decimos, entonces, que 1 y -2 son raíces del polinomio dado.

- Averigüe si -1, 0 o 1 son raíces del polinomio $P(x) = 3x^3 - 5x + 3x^2 + 8$
- Elabore una definición de raíz de un polinomio.

- 3) Encuentre el valor de a, de modo que 2 sea cero del polinomio:

$$P(x) = x^4 - 3x^2 + ax + 2$$

- 4) El polinomio $f(x) = x^3 - 2x^2 + mx - n$ tiene un cero igual a 2 y $f(-1) = 3$. Calcule m y n.

- 5) Dado el polinomio $P(x) = 2x^4 - 3x^3 - (m+2)x^2 + (m-1)x + 3$, determine el valor de m de modo tal que $-\frac{1}{2}$ sea cero raíz de dicho polinomio.

Grado de un polinomio

Determine el $n^\circ c \in \mathbb{R}$, tal que el polinomio

$$P(x) = (c - 4)x^3 + (c^2 - 16)x^2 + (c + 4)x + 4 \text{ sea de } 2^\circ \text{ grado}$$

Operaciones con polinomios

- 1) Resuelve $P(x) + Q(x) + R(x)$, siendo:

$$P(x) = \frac{1}{2}x^3 + 2x - 4 \quad Q(x) = 3x^3 - 6x^2 - 3x \quad R(x) = -8x^2 + 5$$

Dados los siguientes polinomios:

$$\begin{aligned} R(x) &= 2x + 2 & Q(x) &= 3x^2 - 2x + 5 & M(x) &= 4x^3 - 5x^2 + 3 \\ N(x) &= 4x^4 - 2x^2 + 1 & P(x) &= 4x^2 - 1 & S(x) &= 3x^2 & Y(x) &= 2x + 1 \\ V(x) &= 2x^4 - 3x^3 + x^2 & W(x) &= -3 & H(x) &= x - 2 & Z(x) &= -4x^2 + 6 \\ J(x) &= 4x - 4 \end{aligned}$$

- 2) Calcule:

- | | | | |
|---|----------------------------------|--|-----------------------------|
| a) $M(x) + Q(x)$ | b) $S(x) + Z(x)$ | c) $H(x) - Y(x)$ | d) $V(x) - N(x)$ |
| e) $R(x) + Q(x) - S(x)$ | f) $M(x) \cdot S(x)$ | g) $P(x) \cdot H(x)$ | h) $M(x) \cdot Y(x)$ |
| i) $S(x)^2$ | j) $\frac{1}{2} [R(x)]^2$ | k) $\left[\frac{1}{2}R(x)\right]^2$ | l) $Q(x) : H(x)$ |
| m) $[M(x) + R(x)] \cdot P(x)$ | n) $V(x) : W(x)$ | o) $M(x) : S(x)$ | q) $V(x) : Q(x)$ |
| r) $M(x) + R(x) \cdot P(x)$ | s) $P(x) - V(x) : S(x)$ | t) $[P(x) - V(x)] : S(x)$ | |
| u) $[P(x)]^2 : W(x) - [R(x) - P(x)]$ | | | |

3) Dados los polinomios: $P(x) = 3ax^2 + 2x - a^2$ y $Q(x) = 2a^2x^2 - 5x + 2a$

Le informan que son polinomios en x :

- ¿Cuáles son sus coeficientes?
- Calcule $P(x) + Q(x)$
- ¿Cuáles son los coeficientes de la suma?

4) Realice las siguientes divisiones aplicando la regla de Ruffini, determine el cociente y el resto.

a. $(x^3 - 7x^2 + 14x - 21) : (x - 2)$

b. $(x^2 + 7x + 12) : (x + 3)$

c. $\left(\frac{2}{5}x^3 + \frac{4}{5}x - \frac{9}{2}\right) : \left(x - \frac{1}{2}\right)$

d. $(x + 32) : (x + 2)$

Casos especiales:

1) Cuadrado de un binomio:

Sea por ejemplo: $(x+a)^2$

Podemos expresarlo como un producto de factores iguales usando las reglas operatorias de números reales.

$$(x+a)^2 = (x+a) \cdot (x+a) \quad \text{definición de cuadrado}$$

$$(x+a)^2 = x^2 + x \cdot a + a \cdot x + a^2 \quad \text{propiedad distributiva.}$$

$$(x+a)^2 = x^2 + 2xa + a^2$$

Regla: el cuadrado de un binomio es igual a la suma de los cuadrados de cada término más el doble producto del primero por el segundo.

2) Producto de la suma por la diferencia de dos términos

Sea por ejemplo:

$$(x+a) \cdot (x-a) = x^2 - x \cdot a + a \cdot x - a^2 \quad \text{propiedad distributiva}$$

$$(x+a) \cdot (x-a) = x^2 - a^2$$

Regla: el producto de la suma de dos términos por la diferencia de los mismos es igual a la diferencia de los cuadrados de dichos términos

Métodos de factoro

Factor común

Consiste en aplicar la propiedad distributiva.

$$a \cdot b + a \cdot c + a \cdot d = a (b + c + d)$$

Descomponer en factores extrayendo factor común:

Ejemplo 1:

$$x^3 + x^2 = x^2 (x + 1)$$

Ejemplo 2:

$$2x^4 + 4x^2 = 2x^2 (x^2 + 2)$$

Ejemplo 3:

$$x^2 - ax - bx + ab = x(x - a) - b(x - a) = (x - a) \cdot (x - b)$$

Diferencia de cuadrados

Una diferencia de cuadrados es igual a la suma por la diferencia de dos términos.

$$a^2 - b^2 = (a + b) \cdot (a - b)$$

Trinomio cuadrado perfecto

Un trinomio cuadrado perfecto se obtiene de elevar al cuadrado un binomio.

$$a^2 \pm 2ab + b^2 = (a \pm b)^2$$

Descomponer en factores los trinomios cuadrados perfectos y hallar sus raíces

Ejemplo 1:

$$\begin{array}{c} 9 + 6x + x^2 = (3 + x)^2 \\ \downarrow \quad \uparrow \quad \downarrow \\ 3^2 \quad 2 \cdot 3 \cdot x \quad x^2 \end{array}$$

Las raíces es una raíz doble $x_1 = x_2 = -3$.

Ejemplo 2:

$$\begin{array}{c} x^2 - 4x + 4 = (x - 2)^2 \\ \downarrow \quad \uparrow \quad \downarrow \\ x^2 \quad 2 \cdot x \cdot 2 \quad 2^2 \end{array}$$

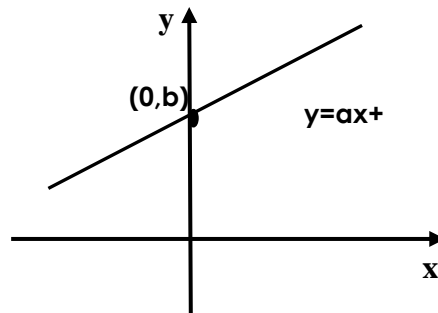
Las raíces es una raíz doble $x_1 = x_2 = 2$.

Función lineal

Una función de **primer grado o lineal** en la variable x tiene la forma

$$y=ax+b \quad \text{donde}$$

- x es la variable independiente
- y es la variable dependiente
- a es una constante y recibe el nombre de **pendiente** o parámetro de dirección
- La constante b recibe el nombre de **ordenada al origen** o parámetro de posición. Geométricamente representa la intersección de la recta con el eje Y en el punto $(0,b)$.

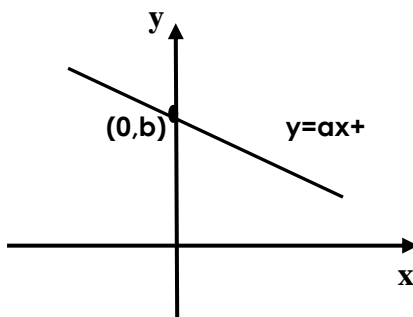


- Cero o raíz de la función lineal es el valor $x = -\frac{b}{a}$

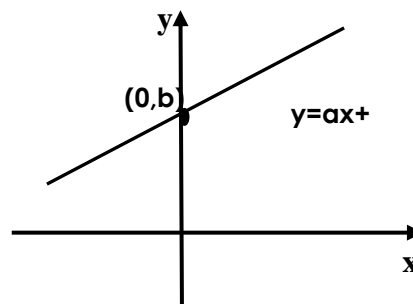
Geométricamente representa la abscisa de intersección de la recta con el eje X .

Casos Particulares:

- Si $a \neq 0$ y $b = 0$, la ecuación de la recta resulta $y=ax$ que representa una recta que pasa por el origen de coordenadas

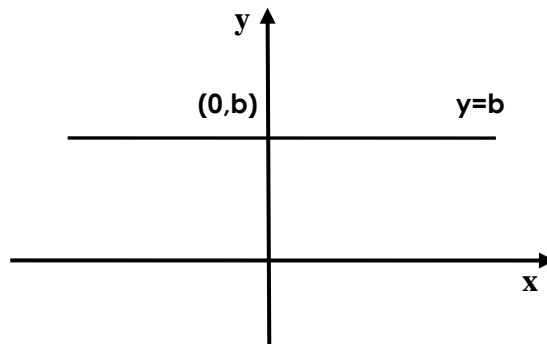


Si $a < 0$, función decreciente

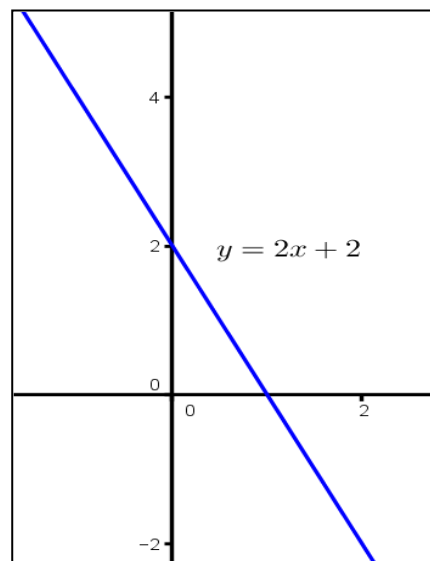
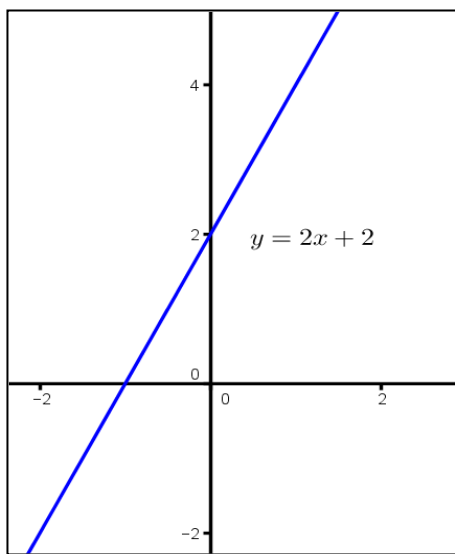


Si $a > 0$, función creciente

- Si $a=0$ y $b \neq 0$, la ecuación de la recta resulta $y = b$ y representa una recta paralela al eje X. La función definida por dicha ecuación se llama **función constante**.



Ejemplos



Ecuación de la recta dado un punto y la pendiente

Dado un punto $P = (x_0, y_0)$ y un número real a

La ecuación de la recta que pasa por el punto $P = (x_0, y_0)$ y tiene pendiente a es de la forma

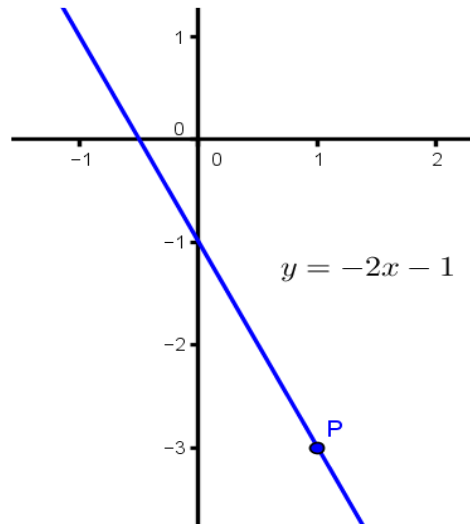
$$y - y_0 = a(x - x_0)$$

Ejemplo

Encuentre la ecuación de la recta que pasa por $P = (1,-3)$ y tiene pendiente $a=-2$

Solución:

$$\begin{aligned}
 y - (-3) &= -2(x - 1) \\
 y + 3 &= -2x + 2 \\
 y &= -2x + 2 - 3 \\
 y &= -2x - 1
 \end{aligned}$$



Rectas paralelas

Las rectas R_1 de ecuación $y_1 = a_1x + b_1$ y R_2 de ecuación $y_2 = a_2x + b_2$ son paralelas si y solo si sus pendientes son iguales.

Simbólicamente:

$$R_1 // R_2 \Leftrightarrow a_1 = a_2$$

Rectas perpendiculares

Las rectas R_1 de ecuación $y_1 = a_1x + b_1$ y R_2 de ecuación $y_2 = a_2x + b_2$ son perpendiculares si y solo si la pendiente de una es la recíproca y de signo opuesto de la otra.

Simbólicamente:

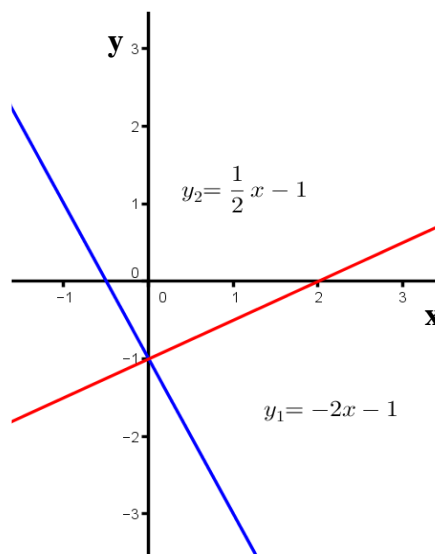
$$R_1 \perp R_2 \Leftrightarrow a_1 = -\frac{1}{a_2}$$

Ejemplos

Las rectas

$$y_1 = -2x - 1 \text{ y } y_2 = \frac{1}{2}x - 1$$

Son perpendiculares.



Ecuación de la recta que pasa por dos puntos

Dados dos puntos $P_1 = (x_1, y_1)$ y $P_2 = (x_2, y_2)$

La recta que pasa por los puntos $P_0 = (x_0, y_0)$ y $P_1 = (x_1, y_1)$ tiene por ecuación

$$y - y_1 = \frac{y_2 - y_1}{x_2 - x_1} (x - x_1)$$

Ejemplo:

Determinar la ecuación de la recta que pasa por los puntos $P=(-1,3)$ y $Q=(1,-1)$

Solución:

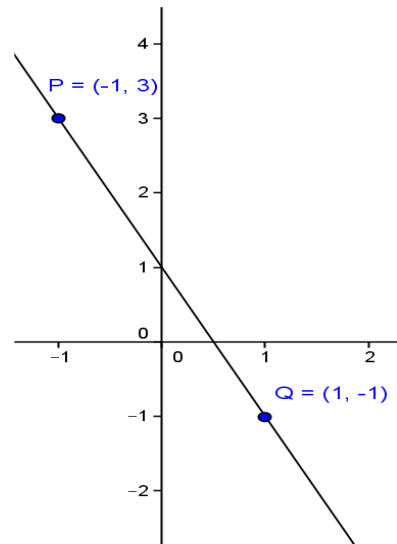
$$y - 3 = \frac{-1 - 3}{1 - (-1)} (x - (-1))$$

$$y - 3 = \frac{-4}{2} (x + 1)$$

$$y = -2(x + 1) + 3$$

$$y = -2x - 2 + 3$$

$$y = -2x + 1$$



Actividades:

1) Obtenga la ecuación de la recta determinada por cada uno de los siguientes pares de puntos. Luego represente gráficamente.

a) $\begin{cases} P = (0,2) \\ Q = (1,-2) \end{cases}$

b) $\begin{cases} P = (-3,0) \\ Q = (0,-3) \end{cases}$

c) $\begin{cases} P = (-3,-2) \\ Q = (1,2) \end{cases}$

d) $\begin{cases} P = (-2,-2) \\ Q = (1,1) \end{cases}$

2) Encuentra la ecuación de la recta paralela a la recta $2x - y + 5 = 0$ y que pasa por el punto $P = (-3, 1)$

3) Encuentra la ecuación de la recta para los siguientes casos:

- que pasa por el punto $A = (1, -2)$ y tiene como pendiente $m = -2$
- que pasa por el punto $A = (2, 3)$ y tiene como pendiente $m = 1/2$
- que pasa por el punto $A = (-1, -2)$ y tiene como pendiente $m = 3$

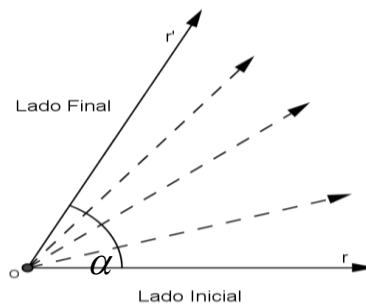
Elementos de Trigonometría

Elementos de trigonometría

La Trigonometría se ocupa principalmente del estudio de las relaciones existentes entre los lados y los ángulos de un triángulo y proporciona elementos fundamentales para el estudio de otras ciencias como la Física, Astronomía, Topografía, Navegación, etc.

Ángulos.

Considérese un punto "o" del plano y una semirrecta que gira alrededor de él desde una posición inicial de "r" a una posición final "r' ". Se llama ángulo " α " a la región del plano comprendido entre ambas posiciones r y r' , llamadas lado inicial y lado final respectivamente.



Se conviene fijar el sentido de giro de un ángulo de la siguiente manera:

Positivo (+) en sentido anti horario y negativo (-) en sentido horario.

Es posible generar ángulos positivos o negativos cuya amplitud supere un giro.

Sistemas de medición de ángulos

Para medir la amplitud de los ángulos se necesitan unidades. Estas unidades están contempladas en distintos sistemas de medición.

Los dos sistemas más comunes son el *sexagesimal* y el *radial*.

Sistema sexagesimal

La unidad que se utiliza para medir la amplitud de un ángulo es el **grado sexagesimal**, que es la noventa parte de un ángulo recto.

Cada grado se divide en 60 minutos y cada minuto en 60 segundos, por lo que en un grado hay 3600 segundo.

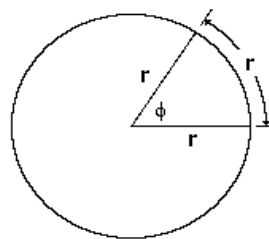
Equivalencias

1° = 60 minutos
1' = 60 segundos
1° = 3600 segundos

Sistema circular o radial

Este sistema se basa en la medición de los arcos de circunferencia, que se describen cuando una semirrecta gira para generar un ángulo.

En este sistema, la unidad de medida es el *radián* (simbolizado como **rad**) y se define como el ángulo cuyo arco tiene la longitud igual al radio de una circunferencia centrada en el vértice.



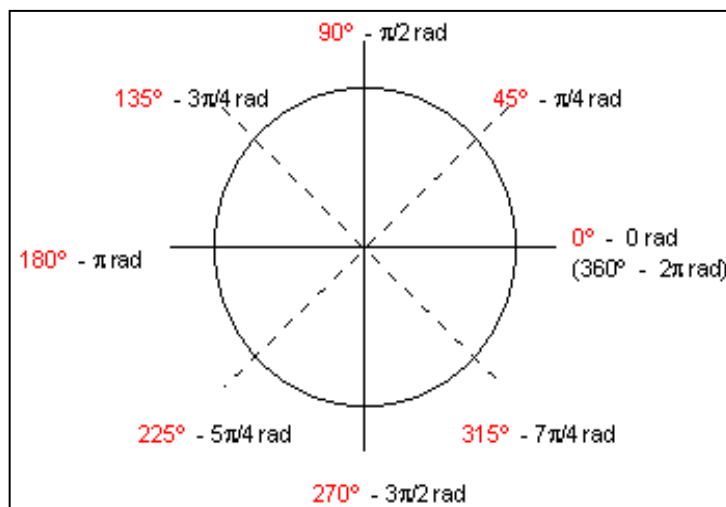
¿Cuántos radianes hay en una circunferencia?

La longitud de una circunferencia es igual a $2\pi r$ (r es el radio).

¿En cuántos segmentos de longitud “r” puede ser dividida esa longitud?

Para responder a esta pregunta hacemos el siguiente cálculo: $\frac{2\pi r}{r} = 2\pi$

Luego se tiene que en una circunferencia hay 2π radianes como puede verse en el grafico.



Pasaje del sistema sexagesimal a radial y viceversa:

Cuando se desea pasar de grados sexagesimales a radianes (o a la inversa) se resuelve una regla de tres, siempre dejando el valor de π sin operar, por ejemplo:

❖ ¿cuántos radianes son 60° ?

❖ ¿cuántos grados son $\frac{\pi}{6}$ radianes?

$$360^\circ \text{ ----- } 2\pi \text{ rad.}$$

$$360^\circ \text{ ----- } 2\pi \text{ rad.}$$

$$60^\circ \text{ ----- } x \text{ rad.}$$

$$x \text{ ----- } \frac{\pi}{6} \text{ radianes}$$

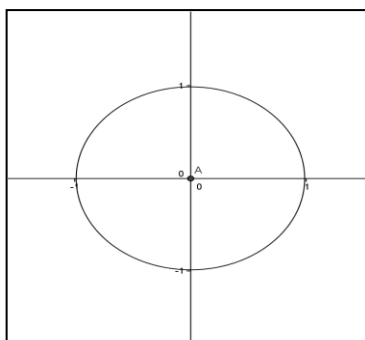
$$x = \frac{60 \cdot 2\pi}{360} = \frac{\pi}{3} \text{ radianes}$$

$$x = \frac{\frac{\pi}{6} \cdot 360}{2\pi} = \frac{60\pi}{2\pi} = 30^\circ$$

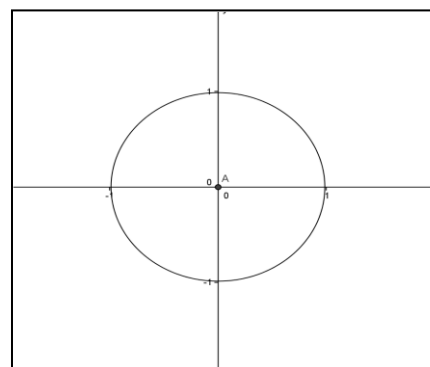
Actividades

1) En cada caso determinar el valor del ángulo en grados y representarlo gráficamente.

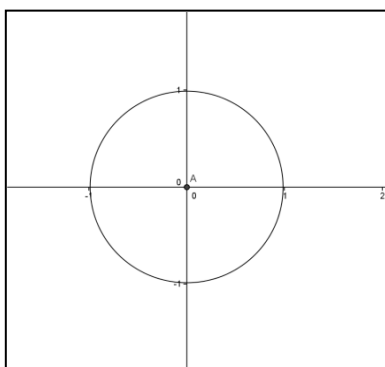
a) $\alpha = \frac{7\pi}{4}$



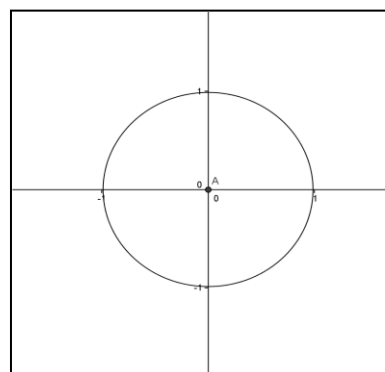
b) $\alpha = \frac{4\pi}{6}$



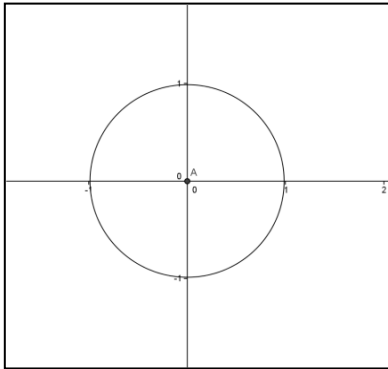
c) $\alpha = \frac{2}{5}\pi$



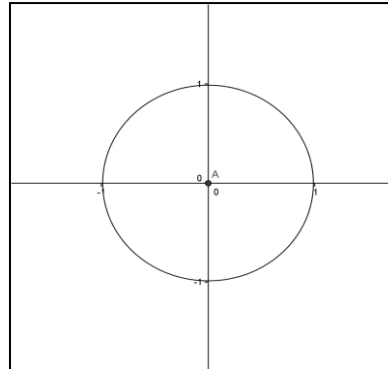
d) $\alpha = \frac{2}{5}\pi$



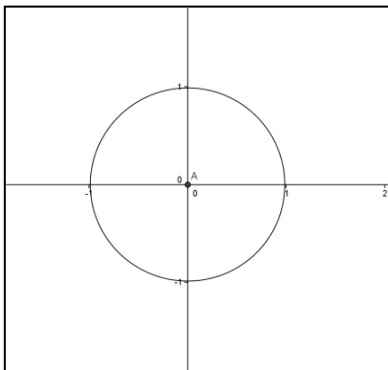
e) $\alpha = \frac{2}{5}\pi$



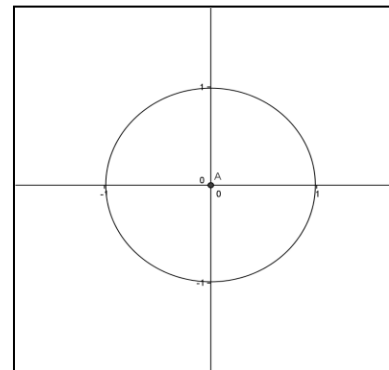
f) $\alpha = \frac{6}{8}\pi$



g) $\alpha = -\frac{\pi}{4}$



h) $\alpha = -\frac{3}{5}\pi$



2) Dada la amplitud de un ángulo en grados, expréselo en el otro sistema de medición.

a) $\alpha = 25^\circ$

b) $\alpha = 85^\circ$

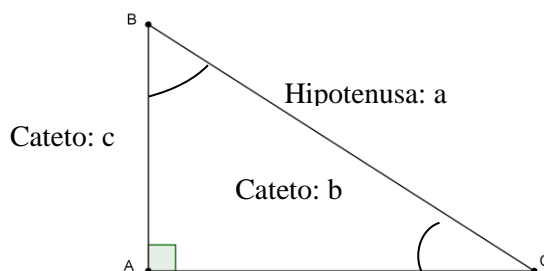
c) $\alpha = 160^\circ$

d) $\alpha = 225^\circ$

Resolución de triángulos rectángulos

Razones trigonométricas de un triángulo rectángulo

Para establecer las razones trigonométricas en cualquier triángulo rectángulo, es necesario conocer previamente sus elementos.



Los ángulos \hat{B} y \hat{C} son agudos, el ángulo \hat{A} es recto.

Puede notarse que los lados de los ángulos agudos están conformados por la hipotenusa y un cateto; y los del ángulo recto por los catetos.

Considerado uno de los ángulos agudos del triángulo rectángulo e identificada previamente la hipotenusa, es necesario diferenciar los catetos.

Cateto adyacente: es aquel lado que forma parte del ángulo al cual se hace referencia.

Cateto opuesto: corresponde al lado del triángulo que no forma parte del ángulo que se toma como referencia.

Razones trigonométricas de un ángulo agudo

Una *razón trigonométrica* es una razón de las longitudes de dos lados de un triángulo rectángulo.

Dado un triángulo rectángulo ACB como el de la figura anterior, se pueden formar 6 razones con sus tres lados:

$$\frac{c}{a}, \frac{b}{a}, \frac{c}{b} \text{ y } \frac{a}{c}, \frac{a}{b}, \frac{b}{c}$$

Cada una de las razones arriba mencionadas es una función que se denomina trigonométrica y se define a continuación:

$$\text{sen } \hat{C} = \frac{\text{cateto opuesto } \bar{c}}{\text{hipotenusa } \bar{a}}$$

$$\text{cot } g \hat{C} = \frac{\text{cateto adyacente } \bar{b}}{\text{cateto opuesto } \bar{c}}$$

$$\text{cos } \hat{C} = \frac{\text{cateto adyacente } \bar{b}}{\text{hipotenusa } \bar{a}}$$

$$\text{sec } \hat{C} = \frac{\text{hipotenusa } \bar{a}}{\text{cateto adyacente } \bar{b}}$$

$$\text{tg } \hat{C} = \frac{\text{cateto opuesto } \bar{c}}{\text{cateto adyacente } \bar{b}}$$

$$\text{cosec } \hat{C} = \frac{\text{hipotenusa } \bar{a}}{\text{cateto opuesto } \bar{c}}$$

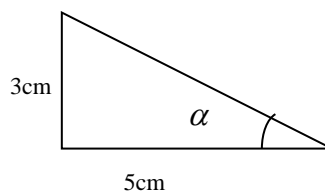
Importante: el ángulo considerado en todos los casos es el *mismo*, vale decir que la razón no depende de la longitud de los lados.

Ejemplo:

Obtener las razones trigonométricas del ángulo menor del triángulo rectángulo cuyos catetos miden 3 y 5 cm.

Aplicando el Teorema de Pitágoras, el valor de la hipotenusa h es:

$$h = \sqrt{3^2 + 5^2} = \sqrt{34}$$



Luego

$$\hat{\alpha} \sin \alpha = \frac{3}{\sqrt{34}} \quad \hat{\alpha} \cos \alpha = \frac{5}{\sqrt{34}} \quad \hat{\alpha} \operatorname{tg} \alpha = \frac{3}{5}$$

De las definiciones anteriores se deduce que:

$$\operatorname{tg} \alpha = \frac{\operatorname{sen} \alpha}{\operatorname{cos} \alpha} \quad \operatorname{cot} g \alpha = \frac{1}{\operatorname{tg} \alpha} \quad \operatorname{sec} \alpha = \frac{1}{\operatorname{cos} \alpha} \quad \operatorname{cosec} \alpha = \frac{1}{\operatorname{sen} \alpha}$$



Importante:

Presentamos ahora las razones trigonométricas de ciertos ángulos que son de uso frecuente.

	0°	30°	45°	60°	90°
sen	0	1/2	√2/2	√3/2	1
cos	1	√3/2	√2/2	1/2	0
tg	0	√3/3	1	√3	±∞

Resolución de triángulos rectángulos

Resolver un triángulo, consiste en hallar los elementos desconocidos de él, dados otros elementos. Para ello es necesario conocer tres elementos del triángulo (uno al menos debe ser una lado), debiendo calcular los otros tres.

En el caso de que el triángulo sea rectángulo, uno de los datos, el ángulo recto es ya conocido, por lo cual, los datos sólo deben ser dos, siendo uno un lado.

Se presentan a continuación diferentes casos representativos para la resolución de triángulos rectángulos.

❖ **Caso 1:** se conocen la hipotenusa y un cateto.

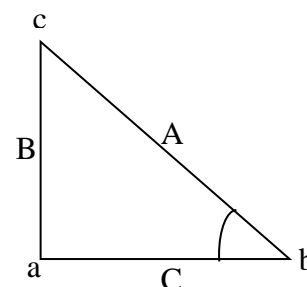
Sean A=42 cm y B=25 cm, obtener el valor de todos los lados y todos los ángulos.

- Cálculo del cateto C

Por el Teorema de Pitágoras es

$$C^2 = A^2 - B^2 \quad \text{entonces} \quad C = \sqrt{A^2 - B^2}$$

$$C = \sqrt{(42)^2 - (25)^2} \approx 33,7 \text{ cm}$$



- Cálculo del ángulo b

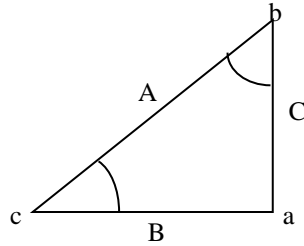
$$\operatorname{sen} b = \frac{B}{A} \text{ entonces } \operatorname{sen} b = \frac{25}{42}$$

luego $b = \operatorname{arc} \operatorname{sen} \left(\frac{25}{42} \right)$ y $b \approx 36,5^\circ$

- Cálculo del ángulo c

$$c = 90^\circ - b \text{ entonces } c = 90^\circ - 36,5^\circ = 53,5^\circ$$

❖ **Caso 2:** Se conocen los dos catetos



Sean $B = 33 \text{ cm}$ y $C = 21 \text{ cm}$ catetos del triángulo rectángulo $\hat{a}bc$

- Cálculo de los ángulos b y c

$$\operatorname{tg} b = \frac{B}{C} \Rightarrow b = \operatorname{arctg} \frac{B}{C}$$

$$\operatorname{tg} b = \frac{33}{21} \Rightarrow b = \operatorname{arctg} \left(\frac{33}{21} \right) \cong 57^\circ 32'$$

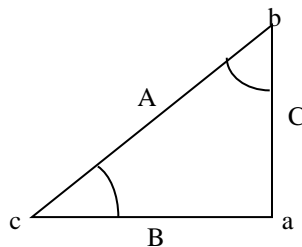
luego $c = 90^\circ - b \Rightarrow c = 90^\circ - 57^\circ = 32^\circ 28'$

- cálculo del otro cateto

Por teorema de Pitágoras

$$A = \sqrt{(33)^2 - (21)^2} = 39,12 \text{ cm}$$

❖ **Caso 3:** Se conocen la hipotenusa y un ángulo agudo.



Sean $A = 45 \text{ m}$ y $b = 22^\circ$ la hipotenusa y un ángulo del siguiente triángulo

- el valor del ángulo $\hat{c} = 90^\circ - \hat{b} \Rightarrow \hat{c} = 90^\circ - 22^\circ = 68^\circ$
- el valor del lado B esta dado por

$$\cos c = \frac{B}{A} \Rightarrow B = A \cdot \cos c \Rightarrow B = 45 \cdot \cos 68^\circ$$

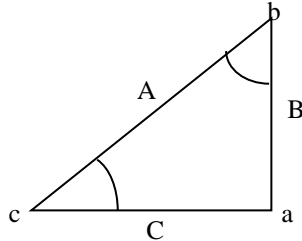
Luego $B = 16,85 \text{ m}$

- el valor del lado C queda determinado por

$$\sin c = \frac{C}{A} \Rightarrow C = A \cdot \sin c \Rightarrow C = 45 \cdot \sin 68^\circ$$

Luego $C = 41,72 \text{ m}$

❖ **Caso 4:** Se conocen un cateto y un ángulo agudo.



Sean $B = 5,2 \text{ m}$ y $\hat{b} = 37^\circ$ un lado y un ángulo respectivamente del siguiente triángulo

- El valor del ángulo $\hat{c} = 90^\circ - \hat{b} \Rightarrow \hat{c} = 90^\circ - 37^\circ = 53^\circ$
- El valor de la hipotenusa A está dado por:

$$\sin b = \frac{B}{A} \Rightarrow A = \frac{B}{\sin b} \Rightarrow A = \frac{5,2}{\sin 37^\circ}$$

Entonces $A = 8,64 \text{ m}$

- el valor del cateto C se puede obtener por Teorema de Pitágoras o bien del siguiente modo

$$\cos b = \frac{C}{A} \Rightarrow C = A \cdot \cos b \Rightarrow$$

$$C = 8,64 \cdot \cos 37^\circ \Rightarrow C = 6,9 \text{ m}$$



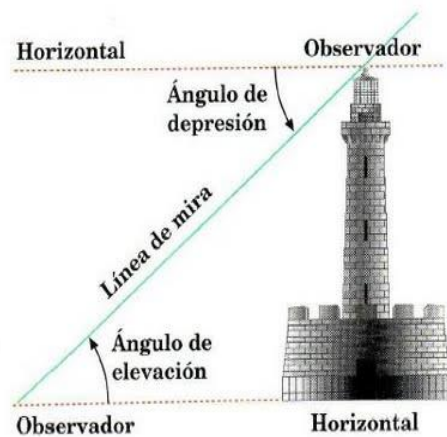
Importante:

A menudo, cuando se resuelven problemas de trigonometría, es necesario conocer dos conceptos fundamentales: **ángulo de elevación** y **ángulo de depresión**.

El **ángulo de elevación** es el ángulo medido desde la horizontal hasta el punto donde una persona tendría que elevar su línea de visión para ver un objeto. De manera semejante, el **ángulo de depresión**, es el ángulo medido desde la horizontal, hasta el lugar donde la persona tendría que bajar su línea de visión para localizar un objeto.

Ejemplo

Una persona esta parada a 50 m de la base de una torre. El ángulo de elevación hasta la cima de la torre es de 76° . ¿Cuál es la altura de la torre?



Solución:

¿Qué conocemos del problema?

- ✓ el valor del ángulo de elevación $\alpha = 76^\circ$
- ✓ el cateto adyacente al ángulo 50 m

¿Qué debemos determinar?

- ✓ la altura de la torre, que representa al valor del cateto opuesto al ángulo.

Por la tanto la razón trigonométrica pertinente es la tangente.

$$\text{tg } 76^\circ = \frac{x}{50}$$

de donde

$$x = 50 \cdot \text{tg } 76^\circ$$

$$x = 50 \cdot (4,0107809)$$

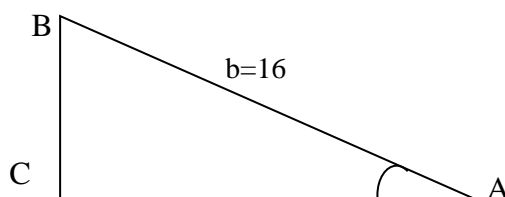
$$x = 200,53905$$

La torre mide aproximadamente 200,5 m de altura.

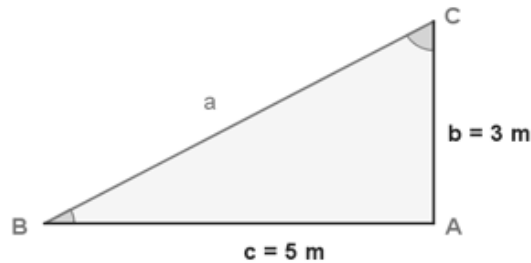


Actividades de aplicación

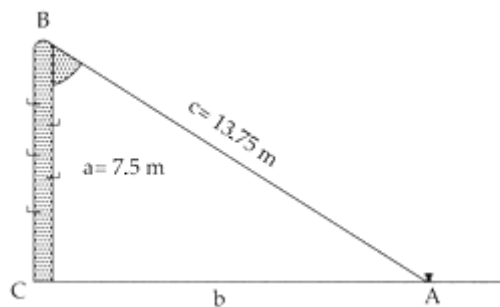
- 1) Halle las razones trigonométricas del ángulo “ α ” de un triángulo rectángulo sabiendo que su hipotenusa es el doble de su cateto opuesto que mide 9 m.
- 2) En la figura, el ángulo $A = 30^\circ$ y $b = 16$, determine la longitud de los demás lados del triángulo.



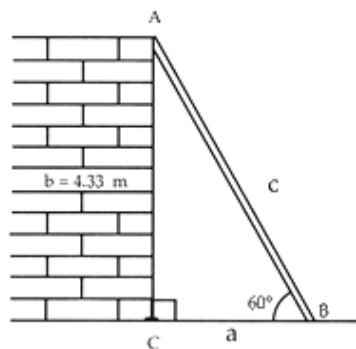
- 3) Un árbol de 50 m de alto proyecta una sombra de 60 m de largo. Encontrar el ángulo de elevación del sol en ese momento.
- 4) Calcula la altura de un árbol, sabiendo que desde un punto del terreno se observa su copa de un ángulo de 30° y si nos acercamos 10 m, bajo un ángulo de 60° .
- 5) Encontrar el valor de los ángulos agudos del siguiente triángulo.



- 6) Obtener el ángulo que forma un poste de 7.5 m de alto con un cable tirante que va, desde la punta del primero hasta el piso, y que tiene un largo de 13.75 m



- 7) Obtener la longitud de una escalera apoyada en una pared de 4.33 m de altura que forma un ángulo de 60° con respecto al piso.



- 8) Resuelve los siguientes problemas:
- Resolver un triángulo isósceles en el cuál la base mide 19,8 m y la altura 12,5 m.
 - La base de un triángulo isósceles es de 64,5 cm y el ángulo opuesto es de $72,8^\circ$. Calcular el resto de elementos.
 - Un rectángulo posee unas dimensiones de 120,4 x 70,18 m. Determinar los ángulos que una de sus diagonales forma con los lados.
 - Un trapecio isósceles tiene unas bases de 12 y 20 m. Determinar el ángulo en su base para que el lado no paralelo sea de 6 m.

- e) Resolver un triángulo rectángulo e isósceles en el que la hipotenusa vale 9 m.
- f) Calcular la longitud de la cuerda que corresponde a un ángulo central de 64° en una circunferencia de 4 cm de radio.
- g) Hallar la longitud de la sombra de un árbol de 10 m de altura cuando los rayos del sol forman con la horizontal un ángulo de 15° .
- h) Calcular la longitud de la sombra de un árbol de 18 m de altura cuando el ángulo que forman los rayos solares con el suelo es de 22° .
- i) Una escalera de 8,2 m está apoyada en una pared de forma que alcanza una altura de 6m. ¿Qué ángulo forma con el suelo?
- j) Que ángulo central poseerá una cuerda de 8 cm trazada en una circunferencia de 12 cm de radio.
- k) En un cubo de 4 cm de arista ¿cuál sería el ángulo que formarían la diagonal de una cara con la diagonal del cubo del mismo vértice?.
- l) Una escalera de 6,5 m de longitud se apoya sobre una pared vertical formando con ella un ángulo de 18° . Cuál es la altura que alcanza.
- m) Una torre de 40 m de altura proyecta una sombra de 16 m de longitud. ¿Qué sombra proyectará un árbol de 12 m de altura?
- n) Calcular la inclinación de un cono de 6,54 cm de radio y 8,72 m de altura.
- o) Para determinar la altura de un poste no hemos alejado 7 m de su base, hemos medido el ángulo que forma la visual al punto más alto con la horizontal, obteniendo un valor de 40° . ¿Cuánto mide el poste?
- p) Para conocer la altura de una torre hemos medido el ángulo que forma la visual al punto más alto con la horizontal, obteniendo un resultado de 34° . Al acercarnos 15 m hacia la torre, obtenemos un nuevo ángulo de 57° . ¿Cuánto mide la altura de la torre?.
- q) Un árbol y un observador se encuentran en orillas opuestas de un río. El observador mide el ángulo que forma la visual con el punto más alto del árbol y obtiene 35° ; retrocede 10 m y mide el nuevo ángulo, obteniendo un resultado de 25° . ¿Qué altura tiene el árbol?.
- r) Estando situado a 87 m de un olmo, veo su copa bajo un ángulo de 22° . Mi amigo ve el mismo olmo bajo un ángulo de 25° . ¿A qué distancia está mi amigo del olmo?
- s) Queremos conocer el ancho de un río, para lo cual nos situamos justo en una de las orillas y dirigimos la visual a un poste que se encuentra justo enfrente de nosotros en la otra orilla obteniendo un ángulo de 53° . Al alejarnos de la orilla perpendicularmente un total de 20 m y mirar de nuevo el poste el ángulo es ahora de 32° . ¿Cuánto mide el río de ancho?.
- t) Una antena de radio está sujeta al suelo mediante dos cables que forman con la antena ángulos de 36° y 48° . Si los puntos de sujeción de los cables al suelo y el pie de la antena se encuentran alineados y a una distancia total de 98 m, calcula la altura de la antena.
- u) Calcular la base menor de un trapecio rectángulo de base mayor 4 m y de lados no paralelos 2,2 y 3,4 m.
- v) Calcular la altura de una chimenea sabiendo que la visual dirigida al punto más alto por un observador de 1,80 m de altura, que se encuentra a 48 m de distancia del pie de la chimenea, forma un ángulo de $36,67^\circ$ con la horizontal.